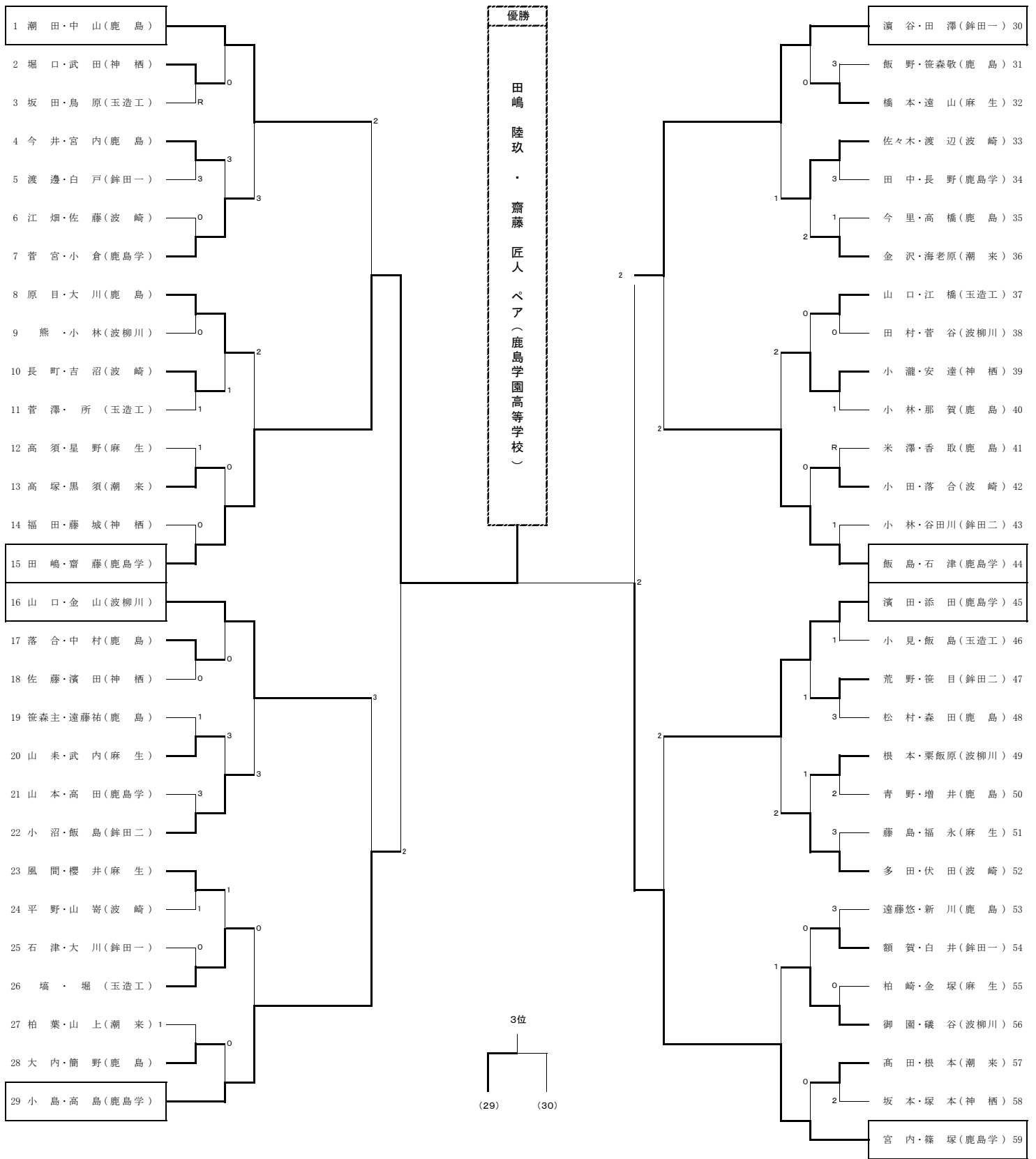


令和4年度 全国高等学校ソフトテニス大会 関東地区予選会 男子個人の部

令和4年5月25日(水)受付8:30
神栖海浜運動公園テニスコート



男子団体

Aリーグ	1 鹿 島	2 波 崎	3 麻 生	勝敗	順位
1 鹿 島		② $\begin{bmatrix} 2-④ \\ ④-0 \\ ④-0 \end{bmatrix}$ 1	③ $\begin{bmatrix} ④-2 \\ ④-1 \\ ④-2 \end{bmatrix}$ 0	2-0	1
2 波 崎	1 $\begin{bmatrix} ④-2 \\ 0-④ \\ 0-④ \end{bmatrix}$ ②		1 $\begin{bmatrix} ④-3 \\ 2-④ \\ 3-④ \end{bmatrix}$ ②	0-2	3
3 麻 生	0 $\begin{bmatrix} 2-④ \\ 1-④ \\ 2-④ \end{bmatrix}$ ③	② $\begin{bmatrix} 3-④ \\ ④-2 \\ ④-3 \end{bmatrix}$ 1		1-1	2

試合順序(審判)
① 1 × 3 (2)
2 2 × 3 (1)
3 1 × 2 (3)

Bリーグ	1 玉 造 工	2 波 柳 川	3 鉾 田 二	勝敗	順位
1 玉 造 工		0 $\begin{bmatrix} 3-④ \\ 1-④ \\ 3-④ \end{bmatrix}$ ③	1 $\begin{bmatrix} ④-0 \\ 0-④ \\ 3-④ \end{bmatrix}$ ②	0-2	3
2 波 柳 川	③ $\begin{bmatrix} ④-3 \\ ④-1 \\ ④-3 \end{bmatrix}$ 0		② $\begin{bmatrix} ④-3 \\ ④-2 \\ 2-④ \end{bmatrix}$ 1	2-0	1
3 鉾 田 二	② $\begin{bmatrix} 0-④ \\ ④-0 \\ ④-3 \end{bmatrix}$ 1	1 $\begin{bmatrix} 3-④ \\ 2-④ \\ ④-2 \end{bmatrix}$ ②		1-1	2

Cリーグ	1 鉾 田 一	2 鹿 島 学	3 潮 来	4 神 栖	勝敗	順位
1 鉾 田 一		0 $\begin{bmatrix} 0-④ \\ 0-④ \\ 2-④ \end{bmatrix}$ ③	② $\begin{bmatrix} ④-0 \\ ④-3 \\ 2-④ \end{bmatrix}$ 1	③ $\begin{bmatrix} ④-2 \\ ④-0 \\ ④-0 \end{bmatrix}$ 0	2-1	2
2 鹿 島 学	③ $\begin{bmatrix} ④-0 \\ ④-0 \\ ④-2 \end{bmatrix}$ 0		③ $\begin{bmatrix} ④-0 \\ ④-2 \\ ④-0 \end{bmatrix}$ 0	③ $\begin{bmatrix} ④-0 \\ ④-1 \\ ④-0 \end{bmatrix}$ 0	3-0	1
3 潮 来	1 $\begin{bmatrix} 0-④ \\ 3-④ \\ 2-④ \end{bmatrix}$ ②	0 $\begin{bmatrix} 0-④ \\ 2-④ \\ 0-④ \end{bmatrix}$ ③		② $\begin{bmatrix} 2-④ \\ ④-1 \\ ④-1 \end{bmatrix}$ 1	1-2	3
4 神 栖	0 $\begin{bmatrix} 2-④ \\ 0-④ \\ 0-④ \end{bmatrix}$ ③	0 $\begin{bmatrix} 0-④ \\ 1-④ \\ 0-④ \end{bmatrix}$ ③	1 $\begin{bmatrix} ④-2 \\ 1-④ \\ 1-④ \end{bmatrix}$ ②		0-3	4

試合順序(審判)
① 1 × 4 (2, 3)
2 2 × 3 (1, 4)
3 1 × 3 (2, 4)
④ 2 × 4 (1, 3)
⑤ 1 × 2 (3, 4)
⑥ 3 × 4 (1, 2)

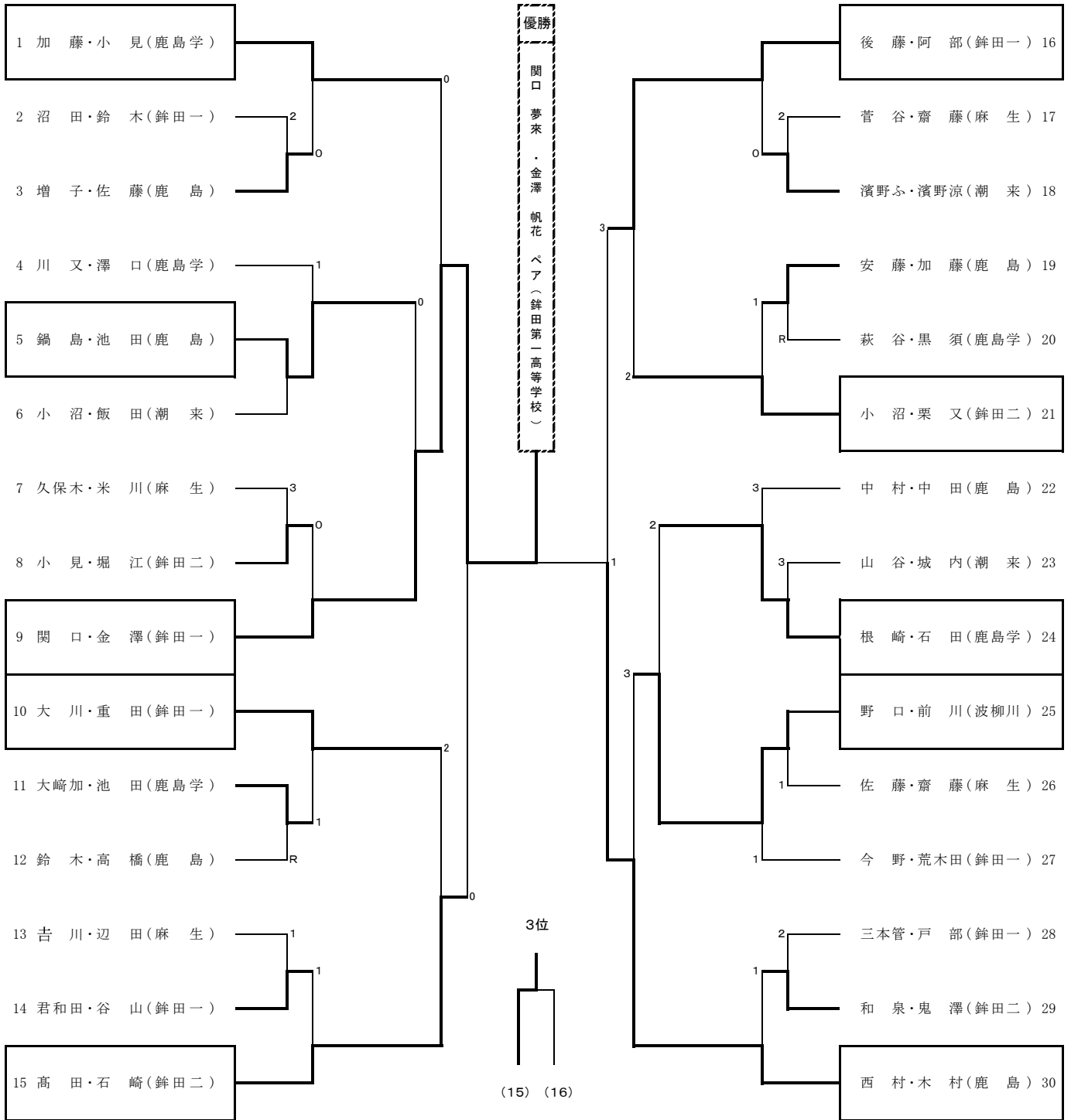
決勝リーグ	1	2	3	勝敗	順位
1 鹿 島		② $\begin{bmatrix} ④-0 \\ ④-2 \\ 1-④ \end{bmatrix}$ 1	1 $\begin{bmatrix} ④-1 \\ 1-④ \\ 2-④ \end{bmatrix}$ ②	1-1	2
2 波 柳 川	1 $\begin{bmatrix} 0-④ \\ 2-④ \\ ④-1 \end{bmatrix}$ ②		0 $\begin{bmatrix} 2-④ \\ 0-④ \\ 1-④ \end{bmatrix}$ ③	0-2	3
3 鹿 島 学	② $\begin{bmatrix} 1-④ \\ ④-1 \\ ④-2 \end{bmatrix}$ 1	③ $\begin{bmatrix} ④-② \\ ④-0 \\ ④-1 \end{bmatrix}$ 0		2-0	1

上位2校が関東地区代表です

令和4年度 全国高等学校ソフトテニス大会 茨城県東地区予選会 女子個人の部

令和4年5月25日(水) 受付8:30
神栖海浜運動公園テニスコート

【推薦】大崎千・中川(鹿島学) 橋本・栗又(銚田一)



令和4年度 全国高等学校ソフトテニス大会 茨城県東地区予選会 女子団体の部

令和4年5月26日(木) 受付8:30
神栖海浜公園テニスコート

女子団体

Aリーグ	1 鹿島学	2 鉦田一	3 鹿島	4 鉦田二	5 潮来	6 麻生	勝敗	順位
1 鹿島学		② $\begin{bmatrix} ④-3 \\ ④-2 \\ 0-④ \end{bmatrix}$ 1	② $\begin{bmatrix} 3-④ \\ ④-2 \\ ④-1 \end{bmatrix}$ 1	③ $\begin{bmatrix} ④-3 \\ ④-0 \\ ④-1 \end{bmatrix}$ 0	③ $\begin{bmatrix} ④-0 \\ ④-1 \\ ④-0 \end{bmatrix}$ 0	③ $\begin{bmatrix} ④-0 \\ ④-0 \\ ④-0 \end{bmatrix}$ 0	5-0	1
2 鉦田一	1 $\begin{bmatrix} 3-④ \\ 2-④ \\ ④-0 \end{bmatrix}$ ②		② $\begin{bmatrix} ④-2 \\ ④-1 \\ 3-④ \end{bmatrix}$ 1	③ $\begin{bmatrix} ④-0 \\ ④-0 \\ ④-2 \end{bmatrix}$ 0	③ $\begin{bmatrix} ④-1 \\ ④-0 \\ ④-1 \end{bmatrix}$ 0	③ $\begin{bmatrix} ④-0 \\ ④-0 \\ ④-0 \end{bmatrix}$ 0	4-1	2
3 鹿島	1 $\begin{bmatrix} ④-3 \\ 2-④ \\ 1-④ \end{bmatrix}$ ②	1 $\begin{bmatrix} 2-④ \\ 1-④ \\ ④-3 \end{bmatrix}$ 2		② $\begin{bmatrix} ④-0 \\ 3-④ \\ ④-2 \end{bmatrix}$ 1	② $\begin{bmatrix} 0-④ \\ ④-2 \\ ④-0 \end{bmatrix}$ 1	③ $\begin{bmatrix} ④-0 \\ ④-0 \\ ④-0 \end{bmatrix}$ 0	3-2	3
4 鉦田二	0 $\begin{bmatrix} 3-④ \\ 0-④ \\ 1-④ \end{bmatrix}$ ③	0 $\begin{bmatrix} 0-④ \\ 0-④ \\ 2-④ \end{bmatrix}$ ③	1 $\begin{bmatrix} 0-④ \\ ④-3 \\ 2-④ \end{bmatrix}$ ②		③ $\begin{bmatrix} ④-0 \\ ④-1 \\ ④-0 \end{bmatrix}$ 0	③ $\begin{bmatrix} ④-1 \\ ④-0 \\ ④-1 \end{bmatrix}$ 0	2-3	4
5 潮来	0 $\begin{bmatrix} 0-④ \\ 1-④ \\ 0-④ \end{bmatrix}$ ③	0 $\begin{bmatrix} 1-④ \\ 0-④ \\ 1-④ \end{bmatrix}$ 3	1 $\begin{bmatrix} ④-0 \\ 2-④ \\ 0-④ \end{bmatrix}$ ②	0 $\begin{bmatrix} 0-④ \\ 1-④ \\ 0-④ \end{bmatrix}$ ③		③ $\begin{bmatrix} ④-2 \\ ④-3 \\ ④-2 \end{bmatrix}$ 0	1-4	5
6 麻生	0 $\begin{bmatrix} 0-④ \\ 0-④ \\ 0-④ \end{bmatrix}$ ③	0 $\begin{bmatrix} 0-④ \\ 0-④ \\ 0-④ \end{bmatrix}$ ③	0 $\begin{bmatrix} 0-④ \\ 0-④ \\ 0-④ \end{bmatrix}$ ③	0 $\begin{bmatrix} 1-④ \\ 0-④ \\ 1-④ \end{bmatrix}$ ③	0 $\begin{bmatrix} 2-④ \\ 3-④ \\ 2-④ \end{bmatrix}$ 3		0-5	6

試合順序(審判)

- ① 1×6 (2, 5)
- ② 2×5 (3, 4)
- ③ 3×4 (1, 6)
- ④ 1×5 (2, 4)
- ⑤ 2×4 (3, 6)
- ⑥ 3×6 (1, 5)
- ⑦ 1×4 (2, 3)
- ⑧ 2×3 (5, 6)
- ⑨ 5×6 (1, 4)
- ⑩ 1×3 (2, 6)
- ⑪ 2×6 (4, 5)
- ⑫ 4×5 (1, 3)
- ⑬ 1×2 (3, 5)
- ⑭ 3×5 (4, 6)
- ⑮ 4×6 (1, 2)