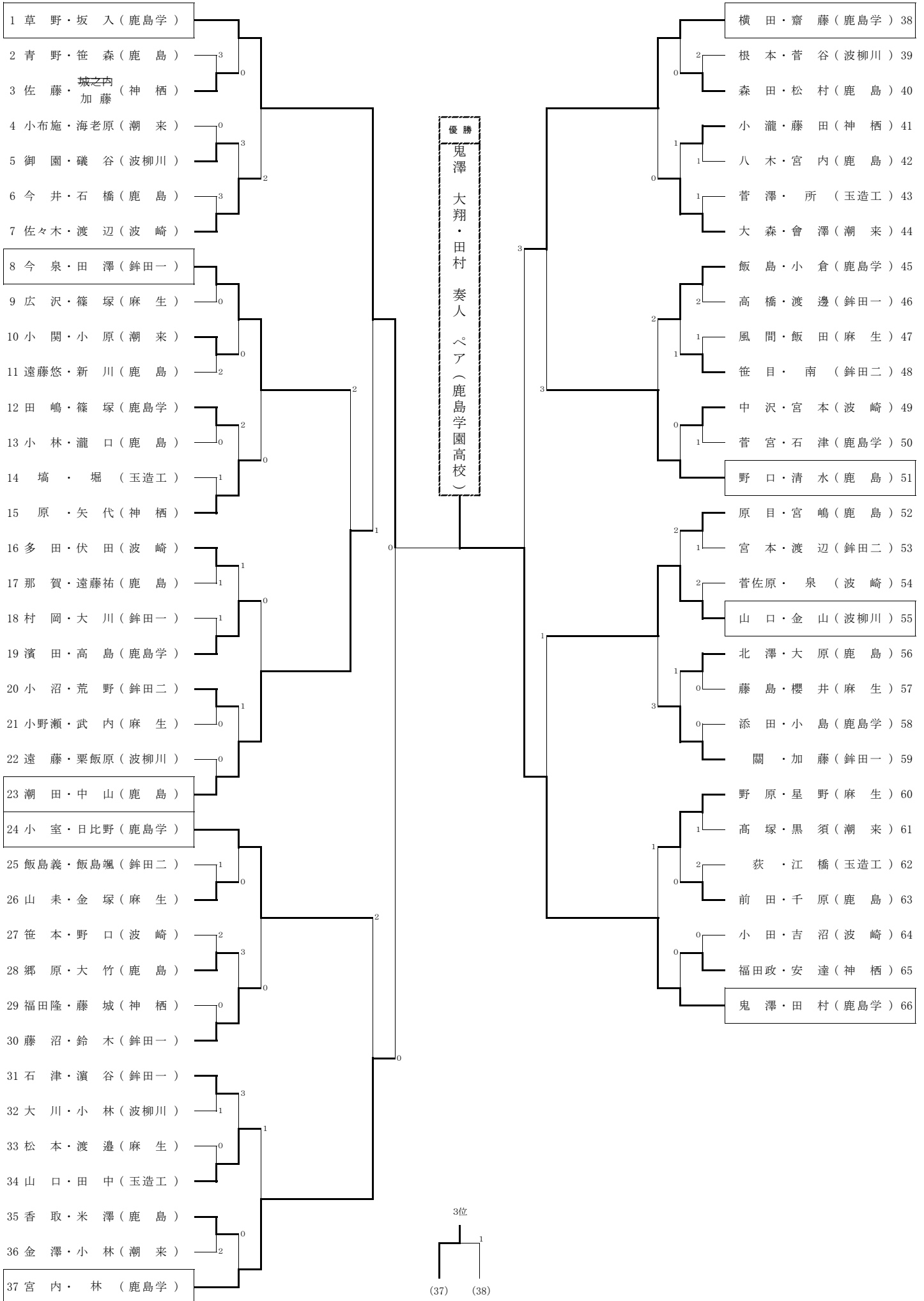


【推薦】長友・横田(鉦田一)



【 推 薦 】 鹿 島 学

男子団体

試合順序(審判)

- ① 1 × 3 (2)
- ② 2 × 3 (1)
- ③ 1 × 2 (3)

Aリーグ	1 銚 田 一	2 潮 来	3 玉 造 工	勝敗	順位
1 銚 田 一		② $\begin{bmatrix} 1-④ \\ ④-0 \\ ④-0 \end{bmatrix}$ 1	③ $\begin{bmatrix} ④-3 \\ ④-0 \\ ④-0 \end{bmatrix}$ 0	2-0	1
2 潮 来	1 $\begin{bmatrix} ④-1 \\ 0-④ \\ 0-④ \end{bmatrix}$ ②		② $\begin{bmatrix} ④-3 \\ 1-④ \\ ④-0 \end{bmatrix}$ 1	1-1	2
3 玉 造 工	0 $\begin{bmatrix} 3-④ \\ 0-④ \\ 0-④ \end{bmatrix}$ ③	1 $\begin{bmatrix} 3-④ \\ ④-1 \\ 0-④ \end{bmatrix}$ ②		0-2	3

Bリーグ	1 鹿 島	2 神 栖	3 銚 田 二	勝敗	順位
1 鹿 島		② $\begin{bmatrix} ④-0 \\ 2-④ \\ ④-1 \end{bmatrix}$ 1	③ $\begin{bmatrix} ④-1 \\ ④-1 \\ ④-1 \end{bmatrix}$ 0	2-0	1
2 神 栖	1 $\begin{bmatrix} 0-④ \\ ④-2 \\ 1-④ \end{bmatrix}$ ②		1 $\begin{bmatrix} ④-2 \\ 1-④ \\ 3-④ \end{bmatrix}$ ②	0-2	3
3 銚 田 二	0 $\begin{bmatrix} 1-④ \\ 1-④ \\ 1-④ \end{bmatrix}$ ③	② $\begin{bmatrix} 2-④ \\ ④-1 \\ ④-3 \end{bmatrix}$ 1		1-1	2

Cリーグ	1 麻 生	2 波 崎	3 波 柳 川	勝敗	順位
1 麻 生		0 $\begin{bmatrix} 1-④ \\ 1-④ \\ 2-④ \end{bmatrix}$ ③	② $\begin{bmatrix} ④-2 \\ ④-3 \\ 3-④ \end{bmatrix}$ 1	1-1	3
2 波 崎	③ $\begin{bmatrix} ④-1 \\ ④-1 \\ ④-2 \end{bmatrix}$ 0		1 $\begin{bmatrix} ④-0 \\ 1-④ \\ 0-④ \end{bmatrix}$ ②	1-1	1
3 波 柳 川	1 $\begin{bmatrix} 2-④ \\ 3-④ \\ ④-3 \end{bmatrix}$ ②	② $\begin{bmatrix} 0-④ \\ ④-1 \\ ④-0 \end{bmatrix}$ 1		1-1	2

決勝リーグ	1 銚 田 一	2 鹿 島	3 波 崎	勝敗	順位
1 銚 田 一		③ $\begin{bmatrix} ④-0 \\ ④-0 \\ ④-1 \end{bmatrix}$ 0	③ $\begin{bmatrix} ④-0 \\ ④-2 \\ ④-0 \end{bmatrix}$ 0	2-0	1
2 鹿 島	0 $\begin{bmatrix} 0-④ \\ 0-④ \\ 1-④ \end{bmatrix}$ ③		② $\begin{bmatrix} ④-2 \\ 3-④ \\ ④-1 \end{bmatrix}$ 1	1-1	2
3 波 崎	0 $\begin{bmatrix} 0-④ \\ 2-④ \\ 0-④ \end{bmatrix}$ ③	1 $\begin{bmatrix} 2-④ \\ ④-3 \\ 1-④ \end{bmatrix}$ ②		0-2	3

上位2校が県東地区代表です

令和3年度 全国高等学校ソフトテニス大会県東地区予選会 女子団体の部

令和3年5月20日(木)
神栖海浜公園テニスコート

【 推 薦 】 鹿 島

女子団体

Aリーグ	1 鹿 島 学	2 波 柳 川	3 銚 田 一	4 銚 田 二	5 潮 来	6 麻 生	勝敗	順位
1 鹿 島 学		③ $\begin{bmatrix} ④-1 \\ ④-0 \\ ④-0 \end{bmatrix}$ 0	② $\begin{bmatrix} 1-④ \\ ④-0 \\ ④-0 \end{bmatrix}$ 1	③ $\begin{bmatrix} ④-2 \\ ④-3 \\ ④-1 \end{bmatrix}$ 0	③ $\begin{bmatrix} ④-1 \\ ④-0 \\ ④-1 \end{bmatrix}$ 0	③ $\begin{bmatrix} ④-0 \\ ④-0 \\ ④-0 \end{bmatrix}$ 0	5-0	1
2 波 柳 川	0 $\begin{bmatrix} 1-④ \\ 0-④ \\ 0-④ \end{bmatrix}$ ③		② $\begin{bmatrix} ④-0 \\ 0-④ \\ ④-0 \end{bmatrix}$ 1	② $\begin{bmatrix} ④-0 \\ ④-1 \\ 1-④ \end{bmatrix}$ 1	② $\begin{bmatrix} ④-2 \\ 2-④ \\ ④-2 \end{bmatrix}$ 1	③ $\begin{bmatrix} ④-1 \\ ④-0 \\ ④-0 \end{bmatrix}$ 0	4-1	2
3 銚 田 一	1 $\begin{bmatrix} ④-1 \\ 0-④ \\ 0-④ \end{bmatrix}$ ②	1 $\begin{bmatrix} 0-④ \\ ④-0 \\ 0-④ \end{bmatrix}$ ②		② $\begin{bmatrix} ④-1 \\ ④-2 \\ 0-④ \end{bmatrix}$ 1	② $\begin{bmatrix} ④-1 \\ ④-2 \\ 2-④ \end{bmatrix}$ 1	③ $\begin{bmatrix} ④-1 \\ ④-0 \\ ④-1 \end{bmatrix}$ 0	3-2	3
4 銚 田 二	0 $\begin{bmatrix} 2-④ \\ 3-④ \\ 1-④ \end{bmatrix}$ ③	1 $\begin{bmatrix} 0-④ \\ 1-④ \\ ④-1 \end{bmatrix}$ ②	1 $\begin{bmatrix} 1-④ \\ 2-④ \\ ④-0 \end{bmatrix}$ ②		1 $\begin{bmatrix} 0-④ \\ 1-④ \\ ④-0 \end{bmatrix}$ ②	③ $\begin{bmatrix} ④-1 \\ ④-0 \\ ④-1 \end{bmatrix}$ 0	1-4	5
5 潮 来	0 $\begin{bmatrix} 1-④ \\ 0-④ \\ 1-④ \end{bmatrix}$ ③	1 $\begin{bmatrix} 2-④ \\ ④-2 \\ 2-④ \end{bmatrix}$ ②	1 $\begin{bmatrix} 1-④ \\ 2-④ \\ ④-2 \end{bmatrix}$ ②	② $\begin{bmatrix} ④-0 \\ ④-1 \\ 0-④ \end{bmatrix}$ 1		③ $\begin{bmatrix} ④-0 \\ ④-0 \\ ④-0 \end{bmatrix}$ 0	2-3	4
6 麻 生	0 $\begin{bmatrix} 0-④ \\ 0-④ \\ 0-④ \end{bmatrix}$ ③	0 $\begin{bmatrix} 1-④ \\ 0-④ \\ 0-④ \end{bmatrix}$ ③	0 $\begin{bmatrix} 1-④ \\ 0-④ \\ 1-④ \end{bmatrix}$ ③	0 $\begin{bmatrix} 1-④ \\ 0-④ \\ 1-④ \end{bmatrix}$ ③	0 $\begin{bmatrix} 0-④ \\ 0-④ \\ 0-④ \end{bmatrix}$ ③		0-5	6

試合順序(審判)

- | | | |
|--------------|------------|------------|
| ① 1×6 (2, 5) | 2×5 (3, 4) | 3×4 (1, 6) |
| ② 1×5 (2, 3) | 2×3 (4, 6) | 4×6 (1, 5) |
| ③ 1×4 (2, 6) | 2×6 (3, 5) | 3×5 (1, 4) |
| ④ 1×3 (2, 4) | 2×4 (5, 6) | 5×6 (1, 3) |
| ⑤ 1×2 (3, 6) | 3×6 (4, 5) | 4×5 (1, 2) |