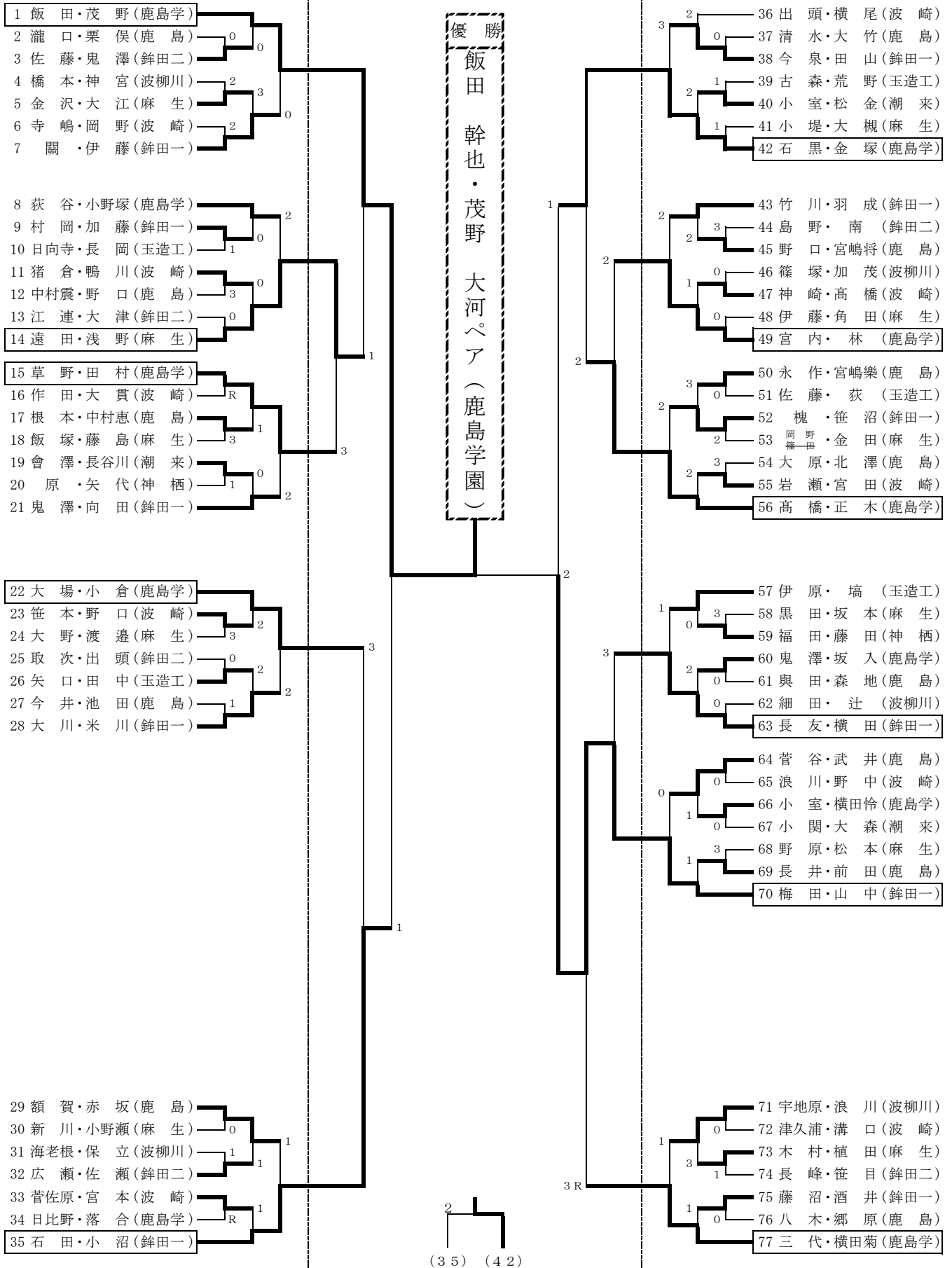


令和元年度 全国高等学校ソフトテニス大会県東地区予選会

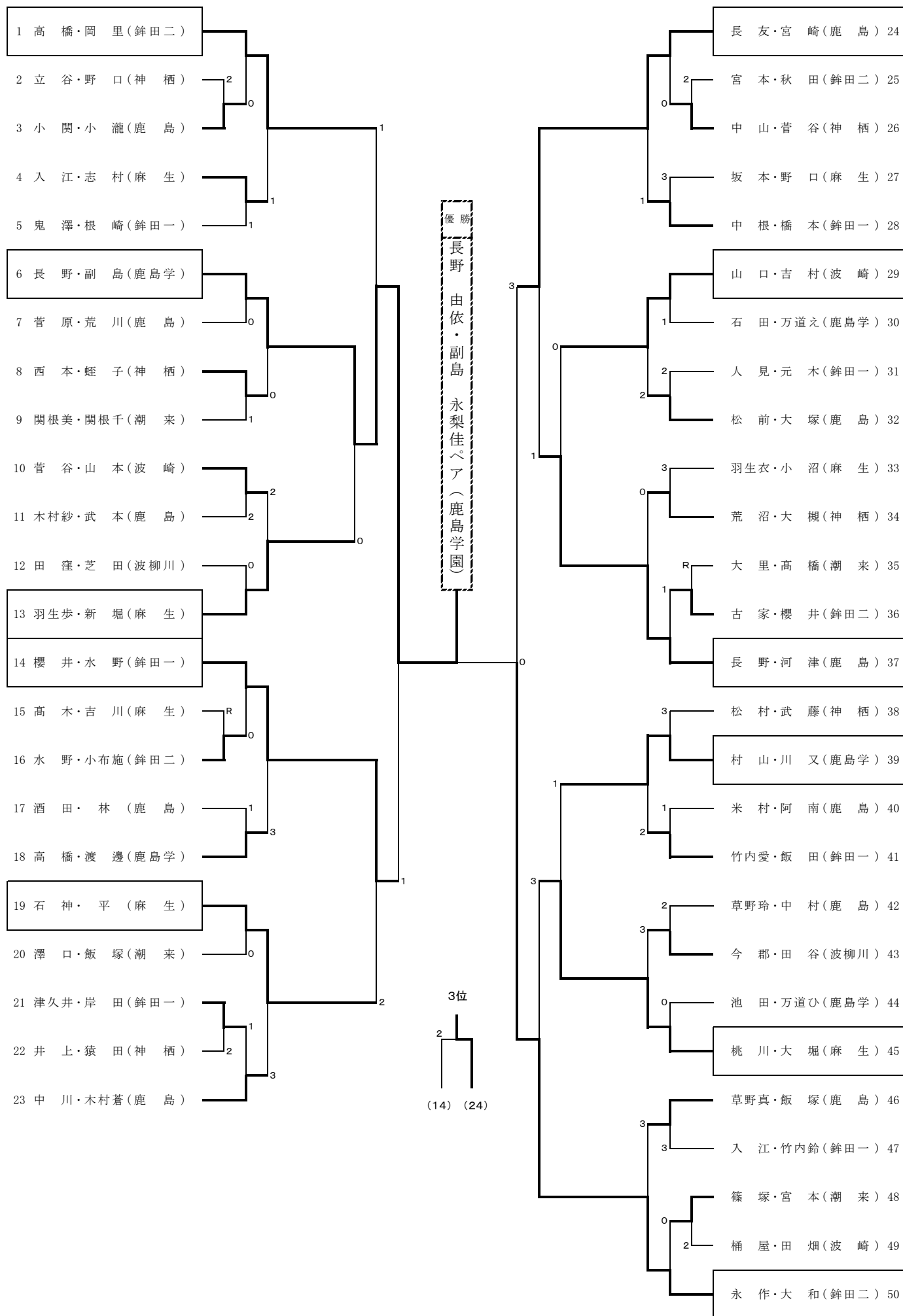
令和元年5月21日
神栖海浜公園テニスコート

【 推 薦 】 赤沢・西河（鹿島学園） 松井・中山（鹿島）

男子個人



上位11ペアが県東地区代表です



【 推 薦 】 鹿島学園

男子団体

Aリーグ	1 鹿 島	2 波 柳 川	3 銚 田 二	勝敗	順位
1 鹿 島		③ $\begin{bmatrix} ④-0 \\ ④-2 \\ ④-0 \end{bmatrix}$ 0	③ $\begin{bmatrix} ④-3 \\ ④-0 \\ ④-0 \end{bmatrix}$ 0	2勝0敗	1
2 波 柳 川	0 $\begin{bmatrix} 0-④ \\ 2-④ \\ 0-④ \end{bmatrix}$ ③		1 $\begin{bmatrix} 0-④ \\ ④-2 \\ 1-④ \end{bmatrix}$ ②	0勝2敗	3
3 銚 田 二	0 $\begin{bmatrix} 3-④ \\ 0-④ \\ 0-④ \end{bmatrix}$ ③	② $\begin{bmatrix} ④-0 \\ 2-④ \\ ④-1 \end{bmatrix}$ 1		1勝1敗	2

- 試合順序(審判)
- ① 1 × 3 (2)
 - ② 2 × 3 (1)
 - ③ 1 × 2 (3)

Bリーグ	1 銚 田 一	2 玉 造 工	3 潮 来	勝敗	順位
1 銚 田 一		③ $\begin{bmatrix} ④-2 \\ ④-0 \\ ④-0 \end{bmatrix}$ 0	③ $\begin{bmatrix} ④-2 \\ ④-2 \\ ④-0 \end{bmatrix}$ 0	2勝0敗	1
2 玉 造 工	0 $\begin{bmatrix} 2-④ \\ 0-④ \\ 0-④ \end{bmatrix}$ ③		② $\begin{bmatrix} 3-④ \\ ④-0 \\ ④-1 \end{bmatrix}$ 1	1勝1敗	2
3 潮 来	0 $\begin{bmatrix} 2-④ \\ 2-④ \\ 0-④ \end{bmatrix}$ ③	1 $\begin{bmatrix} ④-3 \\ 0-④ \\ 1-④ \end{bmatrix}$ ②		0勝2敗	3

Cリーグ	1 波 崎	2 麻 生	3 神 栖	勝敗	順位
1 波 崎		1 $\begin{bmatrix} ④-1 \\ 3-④ \\ 1-④ \end{bmatrix}$ ②	③ $\begin{bmatrix} ④-0 \\ ④-2 \\ ④-1 \end{bmatrix}$ 0	1勝1敗	2
2 麻 生	② $\begin{bmatrix} 1-④ \\ ④-3 \\ ④-1 \end{bmatrix}$ 1		③ $\begin{bmatrix} ④-0 \\ ④-0 \\ ④-0 \end{bmatrix}$ 0	2勝0敗	1
3 神 栖	0 $\begin{bmatrix} 0-④ \\ 2-④ \\ 1-④ \end{bmatrix}$ ③	0 $\begin{bmatrix} 0-④ \\ 0-④ \\ 0-④ \end{bmatrix}$ ③		0勝2敗	3

決勝リーグ	1 鹿 島	2 銚 田 一	3 麻 生	勝敗	順位
1 鹿 島		1 $\begin{bmatrix} 2-④ \\ ④-2 \\ 2-④ \end{bmatrix}$ ②	② $\begin{bmatrix} 2-④ \\ ④-2 \\ ④-1 \end{bmatrix}$ 1	1勝1敗	2
2 銚 田 一	② $\begin{bmatrix} ④-2 \\ 2-④ \\ ④-2 \end{bmatrix}$ 1		③ $\begin{bmatrix} ④-0 \\ ④-3 \\ ④-0 \end{bmatrix}$ 0	2勝0敗	1
3 麻 生	1 $\begin{bmatrix} ④-2 \\ 2-④ \\ 1-④ \end{bmatrix}$ ②	0 $\begin{bmatrix} 0-④ \\ 3-④ \\ 0-④ \end{bmatrix}$ ③		0勝2敗	3

- 試合順序(審判)
- ① 1 × 3 (2)
 - ② 2 × 3 (1)
 - ③ 1 × 2 (3)

上位2校が関東地区代表です

令和元年度 全国高等学校ソフトテニス大会関東地区予選会

令和元年5月22日
 神栖海浜公園テニスコート

女子団体

Aリーグ	1 鹿 島	2 鉦 田 二	3 鉦 田 一	4 波 崎	勝 敗	順位
1 鹿 島		1 $\begin{bmatrix} 2-④ \\ ④-0 \\ 3-④ \end{bmatrix}$ ②	③ $\begin{bmatrix} ④-2 \\ ④-0 \\ ④-1 \end{bmatrix}$ 0	③ $\begin{bmatrix} ④-3 \\ ④-0 \\ ④-1 \end{bmatrix}$ 0	2勝1敗	2
2 鉦 田 二	② $\begin{bmatrix} ④-2 \\ 0-④ \\ ④-3 \end{bmatrix}$ 1		② $\begin{bmatrix} ④-2 \\ 0-④ \\ ④-1 \end{bmatrix}$ 1	③ $\begin{bmatrix} ④-2 \\ ④-1 \\ ④-2 \end{bmatrix}$ 0	3勝0敗	1
3 鉦 田 一	0 $\begin{bmatrix} 2-④ \\ 0-④ \\ 1-④ \end{bmatrix}$ ③	1 $\begin{bmatrix} 2-④ \\ ④-0 \\ 1-④ \end{bmatrix}$ ②		② $\begin{bmatrix} ④-0 \\ ④-2 \\ 1-④ \end{bmatrix}$ 1	1勝2敗	3
4 波 崎	0 $\begin{bmatrix} 3-④ \\ 0-④ \\ 1-④ \end{bmatrix}$ ③	0 $\begin{bmatrix} 2-④ \\ 1-④ \\ 2-④ \end{bmatrix}$ ③	1 $\begin{bmatrix} 0-④ \\ 2-④ \\ ④-1 \end{bmatrix}$ ②		0勝3敗	4

- 試合順序 (審判)
- ① 1×4 (2, 3)
 - ② 2×3 (1, 4)
 - ③ 1×3 (2, 4)
 - ④ 2×4 (1, 3)
 - ⑤ 1×2 (3, 4)
 - ⑥ 3×4 (1, 2)

Bリーグ	1 鹿 島 学	2 麻 生	3 神 栖	4 潮 来	勝 敗	順位
1 鹿 島 学		② $\begin{bmatrix} ④-3 \\ ④-0 \\ 3-④ \end{bmatrix}$ 1	② $\begin{bmatrix} 3-④ \\ ④-0 \\ ④-3 \end{bmatrix}$ 1	② $\begin{bmatrix} ④-3 \\ ④-1 \\ 2-④ \end{bmatrix}$ 1	3勝0敗	1
2 麻 生	1 $\begin{bmatrix} 3-④ \\ 0-④ \\ ④-3 \end{bmatrix}$ ②		③ $\begin{bmatrix} ④-1 \\ ④-1 \\ ④-1 \end{bmatrix}$ 0	② $\begin{bmatrix} 2-④ \\ ④-1 \\ ④-2 \end{bmatrix}$ 1	2勝1敗	2
3 神 栖	1 $\begin{bmatrix} ④-3 \\ 0-④ \\ 3-④ \end{bmatrix}$ ②	0 $\begin{bmatrix} 1-④ \\ 1-④ \\ 1-④ \end{bmatrix}$ ③		1 $\begin{bmatrix} ④-1 \\ 3-④ \\ 1-④ \end{bmatrix}$ ②	0勝3敗	4
4 潮 来	1 $\begin{bmatrix} 3-④ \\ 1-④ \\ ④-2 \end{bmatrix}$ ②	1 $\begin{bmatrix} ④-2 \\ 1-④ \\ 2-④ \end{bmatrix}$ ②	② $\begin{bmatrix} 1-④ \\ ④-3 \\ ④-1 \end{bmatrix}$ 1		1勝2敗	3

決勝リーグ	1 鉦 田 二	2 鹿 島	3 鹿 島 学	4 麻 生	勝 敗	順位
1 鉦 田 二		② $\begin{bmatrix} ④-2 \\ 0-④ \\ ④-3 \end{bmatrix}$ 1	1 $\begin{bmatrix} 2-④ \\ 1-④ \\ ④-1 \end{bmatrix}$ ②	1 $\begin{bmatrix} ④-3 \\ 0-④ \\ 2-④ \end{bmatrix}$ ②	1勝2敗	4
2 鹿 島	1 $\begin{bmatrix} 2-④ \\ ④-0 \\ 3-④ \end{bmatrix}$ ②		③ $\begin{bmatrix} ④-1 \\ ④-2 \\ ④-1 \end{bmatrix}$ 0	② $\begin{bmatrix} 2-④ \\ ④-2 \\ ④-3 \end{bmatrix}$ 1	2勝1敗	1
3 鹿 島 学	② $\begin{bmatrix} ④-2 \\ ④-1 \\ 1-④ \end{bmatrix}$ 1	0 $\begin{bmatrix} 1-④ \\ 2-④ \\ 1-④ \end{bmatrix}$ ③		② $\begin{bmatrix} ④-3 \\ ④-0 \\ 3-④ \end{bmatrix}$ 1	2勝1敗	2
4 麻 生	② $\begin{bmatrix} 3-④ \\ ④-0 \\ ④-2 \end{bmatrix}$ 1	1 $\begin{bmatrix} ④-2 \\ 2-④ \\ 3-④ \end{bmatrix}$ ②	1 $\begin{bmatrix} 3-④ \\ 0-④ \\ ④-3 \end{bmatrix}$ ②		1勝2敗	3

- 試合順序 (審判)
- ① 1×4 (2, 3)
 - ② 2×3 (1, 4)
 - ③ 1×3 (2, 4)
 - ④ 2×4 (1, 3)

上位2校が関東地区代表です