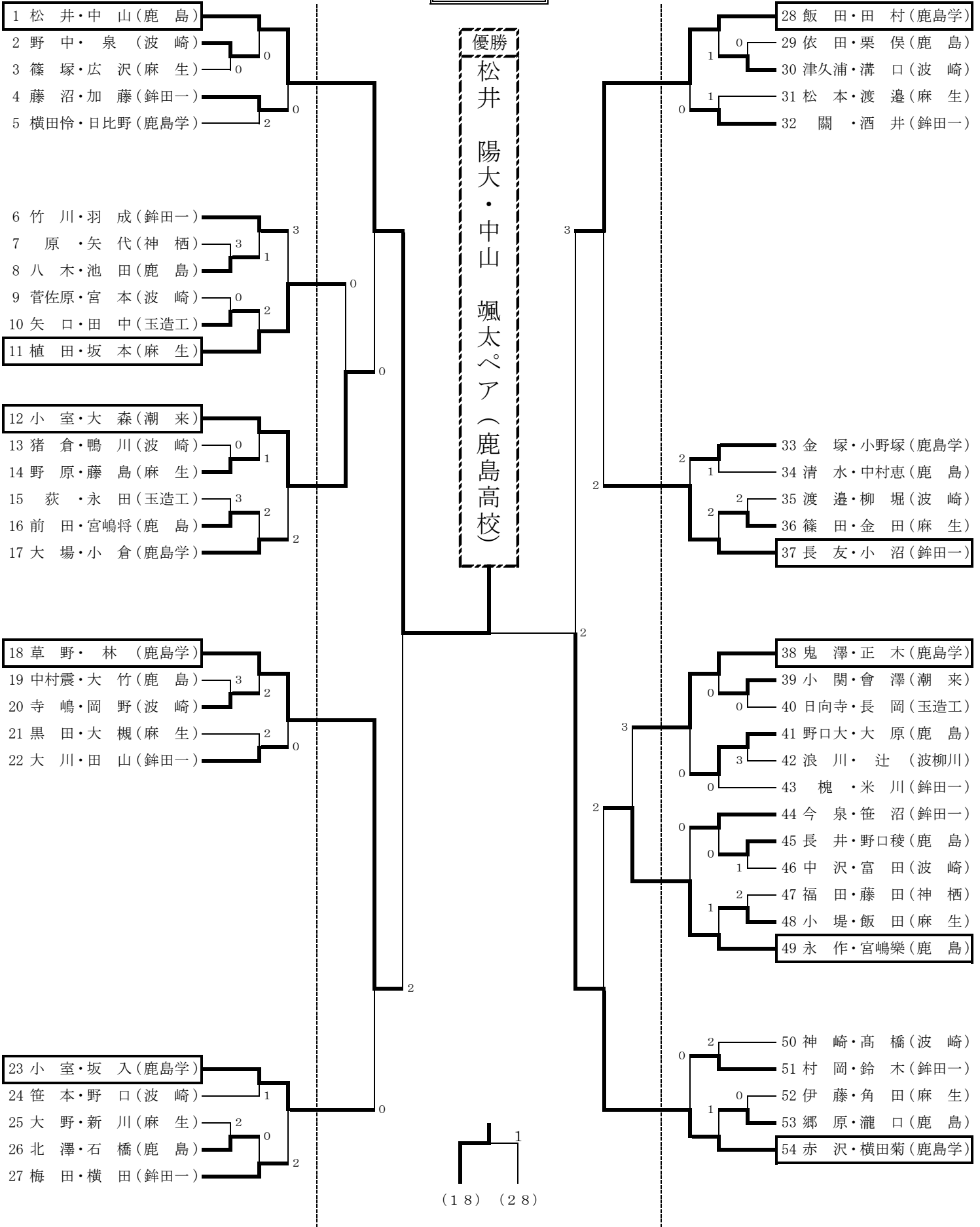


令和元年度 茨城県高等学校ソフトテニス新人大会県東地区予選会

令和元年10月23日  
神栖海浜公園テニスコート

男子個人



上位10ペアが県東地区代表です

男子団体

Aリーグ	1 鹿島学	2 麻生	3 波崎	4 神栖	勝敗	順位
1 鹿島学		③ $\begin{bmatrix} ④-1 \\ ④-2 \\ ④-0 \end{bmatrix}$ 0	③ $\begin{bmatrix} ④-2 \\ ④-0 \\ ④-0 \end{bmatrix}$ 0	③ $\begin{bmatrix} ④-1 \\ ④-0 \\ ④-R \end{bmatrix}$ 0	3勝0敗	1
2 麻生	0 $\begin{bmatrix} 1-④ \\ 2-④ \\ 0-④ \end{bmatrix}$ ③		③ $\begin{bmatrix} ④-1 \\ ④-2 \\ ④-2 \end{bmatrix}$ 0	② $\begin{bmatrix} ④-0 \\ 2-④ \\ ④-R \end{bmatrix}$ 1	2勝1敗	2
3 波崎	0 $\begin{bmatrix} 2-④ \\ 0-④ \\ 0-④ \end{bmatrix}$ ③	0 $\begin{bmatrix} 1-④ \\ 2-④ \\ 2-④ \end{bmatrix}$ ③		③ $\begin{bmatrix} ④-1 \\ ④-1 \\ ④-R \end{bmatrix}$ 0	1勝2敗	3
4 神栖	0 $\begin{bmatrix} 1-④ \\ 0-④ \\ R-④ \end{bmatrix}$ ③	1 $\begin{bmatrix} 0-④ \\ ④-2 \\ R-④ \end{bmatrix}$ ②	0 $\begin{bmatrix} 1-④ \\ 1-④ \\ R-④ \end{bmatrix}$ ③		0勝3敗	4

試合順序(審判)

- ① 1×4 (2, 3)
- ② 2×3 (1, 4)
- ③ 1×3 (2, 4)
- ④ 2×4 (1, 3)
- ⑤ 1×2 (3, 4)
- ⑥ 3×4 (1, 2)

Bリーグ	1 鉾田一	2 鹿島	3 潮来	4 玉造工	勝敗	順位
1 鉾田一		1 $\begin{bmatrix} ④-1 \\ 1-④ \\ 1-④ \end{bmatrix}$ ②	③ $\begin{bmatrix} ④-1 \\ ④-1 \\ ④-R \end{bmatrix}$ 0	③ $\begin{bmatrix} ④-0 \\ ④-0 \\ ④-0 \end{bmatrix}$ 0	2勝1敗	2
2 鹿島	② $\begin{bmatrix} 1-④ \\ ④-1 \\ ④-1 \end{bmatrix}$ 1		③ $\begin{bmatrix} ④-1 \\ ④-3 \\ ④-R \end{bmatrix}$ 0	③ $\begin{bmatrix} ④-3 \\ ④-0 \\ ④-0 \end{bmatrix}$ 0	3勝0敗	1
3 潮来	0 $\begin{bmatrix} 1-④ \\ 1-④ \\ R-④ \end{bmatrix}$ ③	0 $\begin{bmatrix} 1-④ \\ 3-④ \\ R-④ \end{bmatrix}$ ③		1 $\begin{bmatrix} 3-④ \\ ④-0 \\ R-④ \end{bmatrix}$ ②	0勝3敗	4
4 玉造工	0 $\begin{bmatrix} 0-④ \\ 0-④ \\ 0-④ \end{bmatrix}$ ③	0 $\begin{bmatrix} 3-④ \\ 0-④ \\ 0-④ \end{bmatrix}$ ③	② $\begin{bmatrix} ④-3 \\ 0-④ \\ ④-R \end{bmatrix}$ 1		1勝2敗	3

試合順序(審判)

- ① 1×4 (2, 3)
- ② 2×3 (1, 4)
- ③ 1×3 (2, 4)
- ④ 2×4 (1, 3)
- ⑤ 1×2 (3, 4)
- ⑥ 3×4 (1, 2)

決勝リーグ	A1 鹿島学	A2 麻生	B1 鹿島	B2 鉾田一	勝敗	順位
A1 鹿島学		③ $\begin{bmatrix} ④-1 \\ ④-2 \\ ④-0 \end{bmatrix}$ 0	③ $\begin{bmatrix} ④-2 \\ ④-1 \\ ④-2 \end{bmatrix}$ 0	1 $\begin{bmatrix} 0-④ \\ 1-④ \\ ④-3 \end{bmatrix}$ ②	2勝1敗	1
A2 麻生	0 $\begin{bmatrix} 1-④ \\ 2-④ \\ 0-④ \end{bmatrix}$ ③		0 $\begin{bmatrix} 0-④ \\ 1-④ \\ 1-④ \end{bmatrix}$ ③	0 $\begin{bmatrix} 0-④ \\ 3-④ \\ 0-④ \end{bmatrix}$ ③	0勝3敗	4
B1 鹿島	0 $\begin{bmatrix} 2-④ \\ 1-④ \\ 2-④ \end{bmatrix}$ ③	③ $\begin{bmatrix} ④-0 \\ ④-0 \\ ④-1 \end{bmatrix}$ 0		② $\begin{bmatrix} 1-④ \\ ④-1 \\ ④-1 \end{bmatrix}$ 1	2勝1敗	3
B2 鉾田一	② $\begin{bmatrix} ④-0 \\ ④-1 \\ 3-④ \end{bmatrix}$ 1	③ $\begin{bmatrix} ④-0 \\ ④-3 \\ ④-0 \end{bmatrix}$ 0	1 $\begin{bmatrix} ④-1 \\ 1-④ \\ 1-④ \end{bmatrix}$ ②		2勝1敗	2

試合順序(審判)

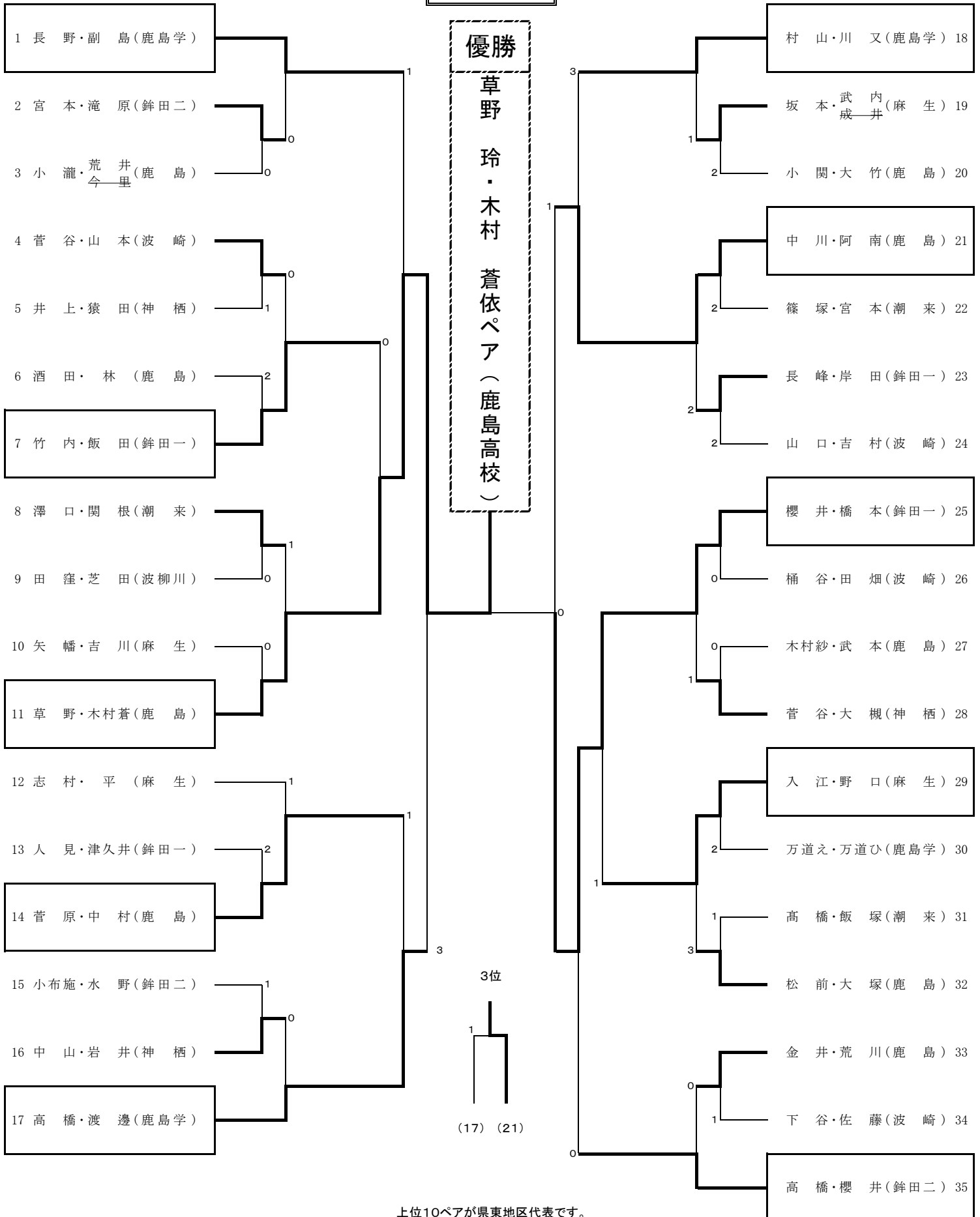
- ① 1×4 (2, 3)
- ② 2×3 (1, 4)
- ③ 1×3 (2, 4)
- ④ 2×4 (1, 3)

5~8位リーグ	A3 波崎	A4 神栖	B3 玉造工	B4 潮来	勝敗	順位
A3 波崎		③ $\begin{bmatrix} ④-1 \\ ④-1 \\ ④-R \end{bmatrix}$ 0	③ $\begin{bmatrix} ④-3 \\ ④-0 \\ ④-0 \end{bmatrix}$ 0	1 $\begin{bmatrix} 2-④ \\ 1-④ \\ ④-R \end{bmatrix}$ ②	2勝1敗	5
A4 神栖	0 $\begin{bmatrix} 1-④ \\ 1-④ \\ R-④ \end{bmatrix}$ ③		1 $\begin{bmatrix} ④-0 \\ 0-④ \\ R-④ \end{bmatrix}$ ②	0 $\begin{bmatrix} 2-④ \\ 1-④ \\ R-R \end{bmatrix}$ ②	0勝3敗	8
B3 玉造工	0 $\begin{bmatrix} 3-④ \\ 0-④ \\ 0-④ \end{bmatrix}$ ③	② $\begin{bmatrix} 0-④ \\ ④-0 \\ ④-R \end{bmatrix}$ 1		② $\begin{bmatrix} ④-3 \\ 0-④ \\ ④-R \end{bmatrix}$ 1	2勝1敗	7
B4 潮来	② $\begin{bmatrix} ④-2 \\ ④-1 \\ R-④ \end{bmatrix}$ 1	② $\begin{bmatrix} ④-2 \\ ④-1 \\ R-R \end{bmatrix}$ 0	1 $\begin{bmatrix} 3-④ \\ ④-0 \\ R-④ \end{bmatrix}$ ②		2勝1敗	6

試合順序(審判)

- ① 1×4 (2, 3)
- ② 2×3 (1, 4)
- ③ 1×3 (2, 4)
- ④ 2×4 (1, 3)

女子個人



上位10ペアが県東地区代表です。

女子団体

Aリーグ	1 鹿島学	2 麻生	3 波崎	4 神栖	勝敗	順位
1 鹿島学		② $\begin{bmatrix} 1-④ \\ ④-0 \\ ④-1 \end{bmatrix}$ 1	③ $\begin{bmatrix} ④-3 \\ ④-0 \\ ④-0 \end{bmatrix}$ 0	③ $\begin{bmatrix} ④-0 \\ ④-0 \\ ④-1 \end{bmatrix}$ 0	3勝0敗	1
2 麻生	1 $\begin{bmatrix} ④-1 \\ 0-④ \\ 1-④ \end{bmatrix}$ ②		② $\begin{bmatrix} 0-④ \\ ④-1 \\ ④-2 \end{bmatrix}$ 1	② $\begin{bmatrix} ④-3 \\ 0-④ \\ ④-0 \end{bmatrix}$ 1	2勝1敗	2
3 波崎	0 $\begin{bmatrix} 3-④ \\ 0-④ \\ 0-④ \end{bmatrix}$ ③	1 $\begin{bmatrix} ④-0 \\ 1-④ \\ 2-④ \end{bmatrix}$ ②		② $\begin{bmatrix} ④-0 \\ ④-3 \\ 1-④ \end{bmatrix}$ 1	1勝2敗	3
4 神栖	0 $\begin{bmatrix} 0-④ \\ 0-④ \\ 1-④ \end{bmatrix}$ ③	1 $\begin{bmatrix} 3-④ \\ ④-0 \\ 0-④ \end{bmatrix}$ ②	1 $\begin{bmatrix} 0-④ \\ 3-④ \\ ④-1 \end{bmatrix}$ ②		0勝3敗	4

試合順序 (審判)

- ① 1×4 (2, 3)
- ② 2×3 (1, 4)
- ③ 1×3 (2, 4)
- ④ 2×4 (1, 3)
- ⑤ 1×2 (3, 4)
- ⑥ 3×4 (1, 2)

Bリーグ	1 鹿島	2 銚田一	3 銚田二	4 潮来	勝敗	順位
1 鹿島		② $\begin{bmatrix} 3-④ \\ ④-0 \\ ④-0 \end{bmatrix}$ 1	② $\begin{bmatrix} ④-1 \\ ④-0 \\ 1-④ \end{bmatrix}$ 1	② $\begin{bmatrix} 1-④ \\ ④-0 \\ ④-3 \end{bmatrix}$ 1	3勝0敗	1
2 銚田一	1 $\begin{bmatrix} ④-3 \\ 0-④ \\ 0-④ \end{bmatrix}$ ②		② $\begin{bmatrix} ④-0 \\ ④-0 \\ 3-④ \end{bmatrix}$ 1	② $\begin{bmatrix} ④-1 \\ 0-④ \\ ④-3 \end{bmatrix}$ 1	2勝1敗	2
3 銚田二	1 $\begin{bmatrix} 1-④ \\ 0-④ \\ ④-1 \end{bmatrix}$ ②	1 $\begin{bmatrix} 0-④ \\ 0-④ \\ ④-3 \end{bmatrix}$ ②		0 $\begin{bmatrix} 2-④ \\ 3-④ \\ 0-④ \end{bmatrix}$ ③	0勝3敗	4
4 潮来	1 $\begin{bmatrix} ④-1 \\ 0-④ \\ 3-④ \end{bmatrix}$ ②	1 $\begin{bmatrix} 1-④ \\ ④-0 \\ 3-④ \end{bmatrix}$ ②	③ $\begin{bmatrix} ④-2 \\ ④-3 \\ ④-0 \end{bmatrix}$ 0		1勝2敗	3

試合順序 (審判)

- ① 1×4 (2, 3)
- ② 2×3 (1, 4)
- ③ 1×3 (2, 4)
- ④ 2×4 (1, 3)
- ⑤ 1×2 (3, 4)
- ⑥ 3×4 (1, 2)

決勝リーグ	A1 鹿島学	A2 麻生	B1 鹿島	B2 銚田一	勝敗	順位
A1 鹿島学		② $\begin{bmatrix} 1-④ \\ ④-0 \\ ④-1 \end{bmatrix}$ 1	1 $\begin{bmatrix} 0-④ \\ ④-0 \\ 0-④ \end{bmatrix}$ ②	③ $\begin{bmatrix} ④-1 \\ ④-3 \\ ④-3 \end{bmatrix}$ 0	2勝1敗	2
A2 麻生	1 $\begin{bmatrix} ④-1 \\ 0-④ \\ 1-④ \end{bmatrix}$ ②		0 $\begin{bmatrix} 0-④ \\ 0-④ \\ 1-④ \end{bmatrix}$ ③	0 $\begin{bmatrix} 0-④ \\ 0-④ \\ 1-④ \end{bmatrix}$ ③	0勝3敗	4
B1 鹿島	② $\begin{bmatrix} ④-0 \\ 0-④ \\ ④-0 \end{bmatrix}$ 1	③ $\begin{bmatrix} ④-0 \\ ④-0 \\ ④-1 \end{bmatrix}$ 0		② $\begin{bmatrix} 3-④ \\ ④-0 \\ ④-0 \end{bmatrix}$ 1	3勝0敗	1
B2 銚田一	0 $\begin{bmatrix} 1-④ \\ 3-④ \\ 3-④ \end{bmatrix}$ ③	③ $\begin{bmatrix} ④-0 \\ ④-0 \\ ④-1 \end{bmatrix}$ 0	1 $\begin{bmatrix} ④-3 \\ 0-④ \\ 0-④ \end{bmatrix}$ ②		1勝2敗	3

試合順序 (審判)

- ① 1×4 (2, 3)
- ② 2×3 (1, 4)
- ③ 1×3 (2, 4)
- ④ 2×4 (1, 3)

5~8位リーグ	A3 波崎	A4 神栖	B3 潮来	B4 銚田二	勝敗	順位
A3 波崎		② $\begin{bmatrix} ④-0 \\ ④-3 \\ 1-④ \end{bmatrix}$ 1	② $\begin{bmatrix} ④-0 \\ ④-3 \\ 0-④ \end{bmatrix}$ 1	1 $\begin{bmatrix} ④-1 \\ 1-④ \\ 2-④ \end{bmatrix}$ ②	2勝1敗	6
A4 神栖	1 $\begin{bmatrix} 0-④ \\ 3-④ \\ ④-1 \end{bmatrix}$ ②		0 $\begin{bmatrix} 1-④ \\ 2-④ \\ 0-④ \end{bmatrix}$ ③	1 $\begin{bmatrix} 1-④ \\ ④-1 \\ 0-④ \end{bmatrix}$ ②	0勝3敗	8
B3 潮来	1 $\begin{bmatrix} 0-④ \\ 3-④ \\ ④-0 \end{bmatrix}$ ②	③ $\begin{bmatrix} ④-1 \\ ④-2 \\ ④-0 \end{bmatrix}$ 0		③ $\begin{bmatrix} ④-2 \\ ④-3 \\ ④-0 \end{bmatrix}$ 0	2勝1敗	5
B4 銚田二	② $\begin{bmatrix} 1-④ \\ ④-1 \\ ④-2 \end{bmatrix}$ 1	② $\begin{bmatrix} ④-1 \\ 1-④ \\ ④-0 \end{bmatrix}$ 1	0 $\begin{bmatrix} 2-④ \\ 3-④ \\ 0-④ \end{bmatrix}$ ③		2勝1敗	7

試合順序 (審判)

- ① 1×4 (2, 3)
- ② 2×3 (1, 4)
- ③ 1×3 (2, 4)
- ④ 2×4 (1, 3)