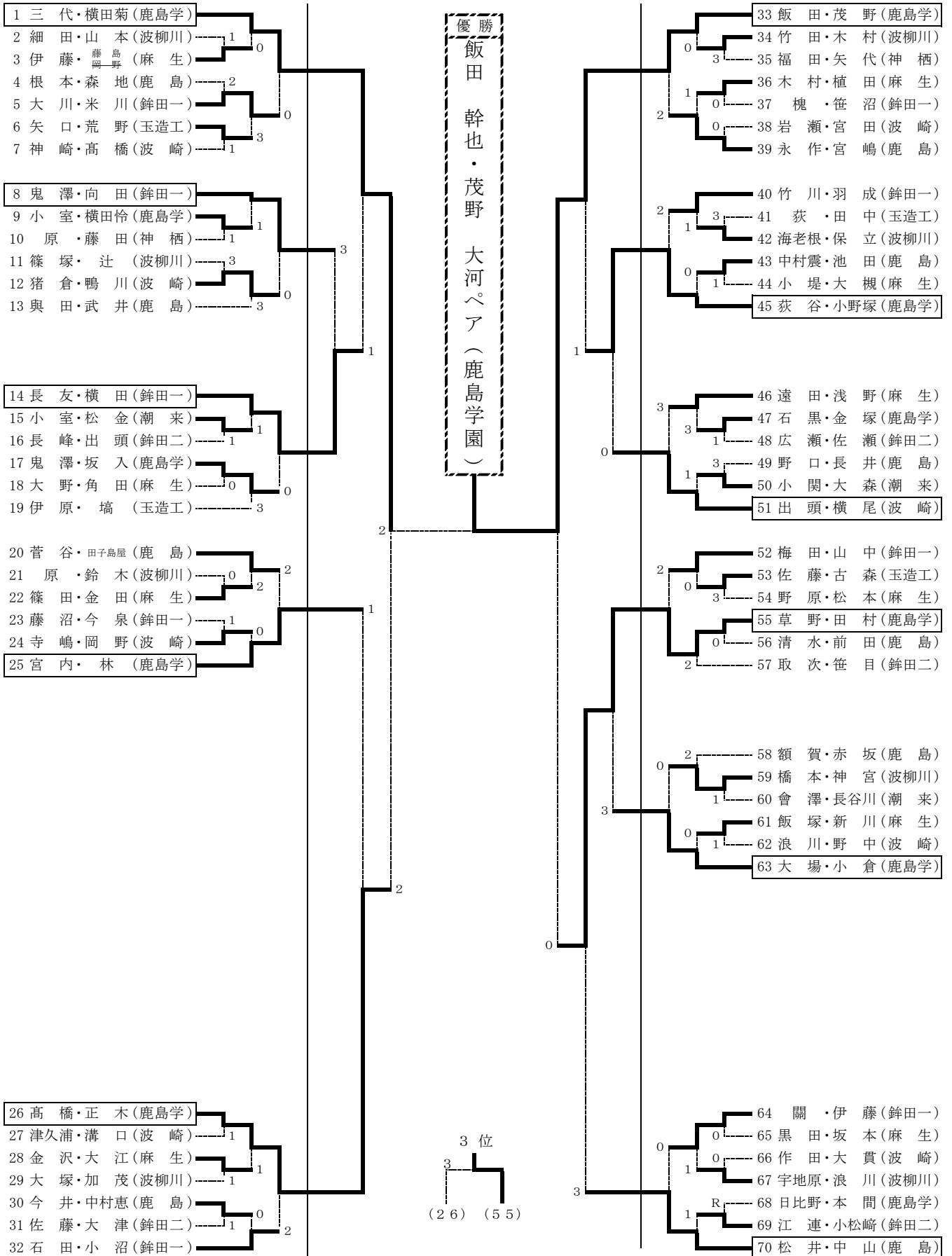


平成31年度 関東高等学校ソフトテニス大会県東地区予選会

平成31年4月19日
神栖海浜公園テニスコート

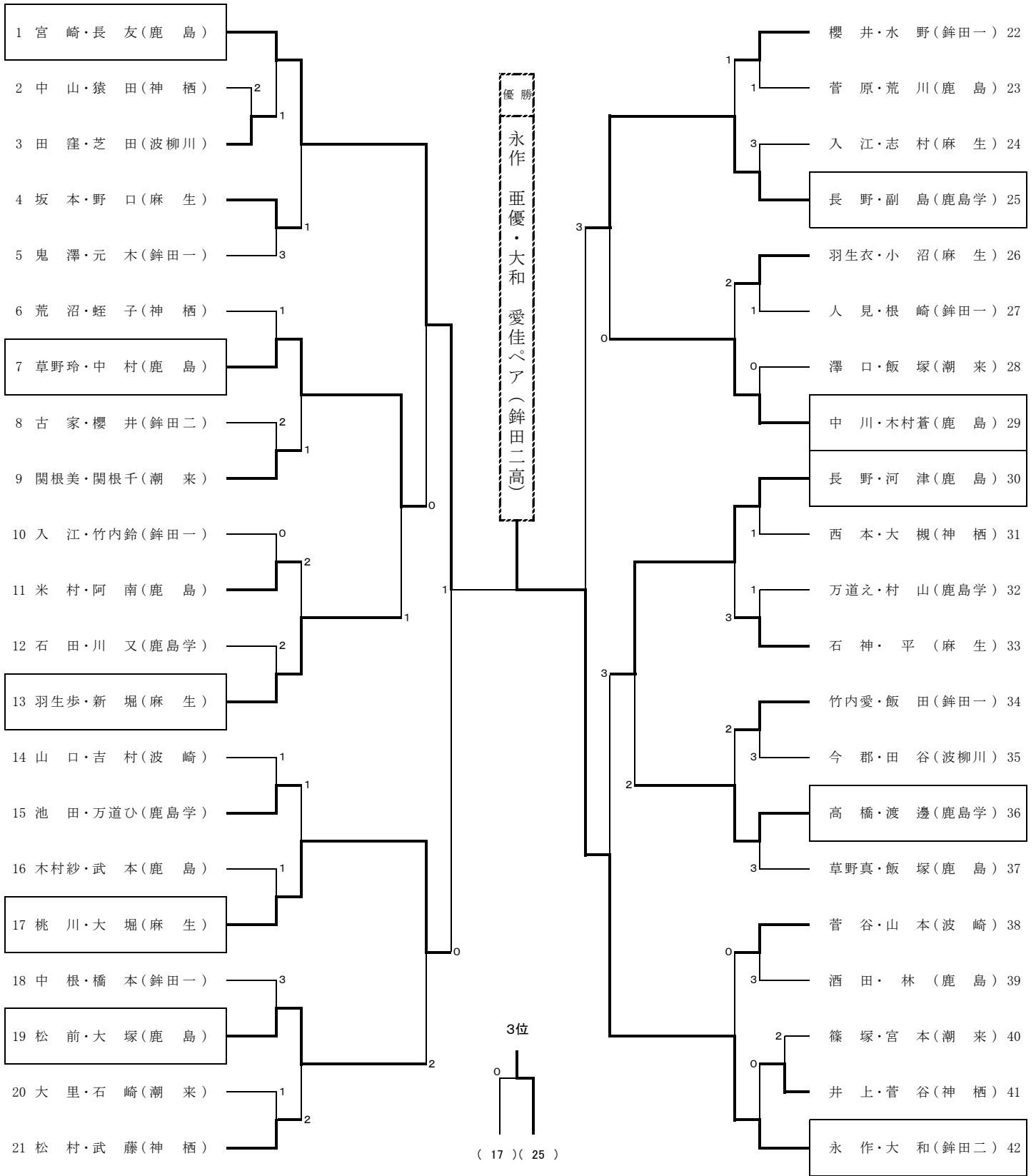
【 推 薦 】
赤沢・西河 (鹿島学園)

男子 個人



上位11ペアが県東地区代表です

【推薦】高橋・岡里(銚田二)



平成31年度 関東高等学校ソフトテニス大会県東地区予選会

平成31年4月20日

神栖海浜公園テニスコート

男子団体の部

【推薦】

鹿島学

鹿島

Aリーグ	1 銚田一	2 波崎	3 銚田二	勝敗	順位
1 銚田一		③ $\begin{bmatrix} \textcircled{4}-2 \\ \textcircled{4}-1 \\ \textcircled{4}-0 \end{bmatrix}$ 0	③ $\begin{bmatrix} \textcircled{4}-1 \\ \textcircled{4}-1 \\ \textcircled{4}-2 \end{bmatrix}$ 0	2勝0敗	1
2 波崎	0 $\begin{bmatrix} 2-\textcircled{4} \\ 1-\textcircled{4} \\ 0-\textcircled{4} \end{bmatrix}$ ③		② $\begin{bmatrix} \textcircled{4}-1 \\ 0-\textcircled{4} \\ \textcircled{4}-1 \end{bmatrix}$ 1	1勝1敗	2
3 銚田二	0 $\begin{bmatrix} 1-\textcircled{4} \\ 1-\textcircled{4} \\ 2-\textcircled{4} \end{bmatrix}$ ③	1 $\begin{bmatrix} 1-\textcircled{4} \\ \textcircled{4}-0 \\ 1-\textcircled{4} \end{bmatrix}$ ②		0勝2敗	3

試合順序 (審判)

- ① 1×3 (2)
- ② 2×3 (1)
- ③ 1×2 (3)

Bリーグ	1 麻生	2 玉造工	3 波柳川	4 潮来	勝敗	順位
1 麻生		③ $\begin{bmatrix} \textcircled{4}-1 \\ \textcircled{4}-0 \\ \textcircled{4}-2 \end{bmatrix}$ 0	③ $\begin{bmatrix} \textcircled{4}-1 \\ \textcircled{4}-0 \\ \textcircled{4}-2 \end{bmatrix}$ 0	② $\begin{bmatrix} \textcircled{4}-1 \\ 2-\textcircled{4} \\ \textcircled{4}-0 \end{bmatrix}$ 1	3勝0敗	1
2 玉造工	0 $\begin{bmatrix} 1-\textcircled{4} \\ 0-\textcircled{4} \\ 2-\textcircled{4} \end{bmatrix}$ ③		③ $\begin{bmatrix} \textcircled{4}-3 \\ \textcircled{4}-1 \\ \textcircled{4}-0 \end{bmatrix}$ 0	③ $\begin{bmatrix} \textcircled{4}-0 \\ \textcircled{4}-2 \\ \textcircled{4}-0 \end{bmatrix}$ 0	2勝1敗	2
3 波柳川	0 $\begin{bmatrix} 1-\textcircled{4} \\ 0-\textcircled{4} \\ 2-\textcircled{4} \end{bmatrix}$ ③	0 $\begin{bmatrix} 3-\textcircled{4} \\ 1-\textcircled{4} \\ 0-\textcircled{4} \end{bmatrix}$ ③		② $\begin{bmatrix} \textcircled{4}-1 \\ 2-\textcircled{4} \\ \textcircled{4}-0 \end{bmatrix}$ 1	1勝2敗	3
4 潮来	1 $\begin{bmatrix} 1-\textcircled{4} \\ \textcircled{4}-2 \\ 0-\textcircled{4} \end{bmatrix}$ ②	0 $\begin{bmatrix} 0-\textcircled{4} \\ 2-\textcircled{4} \\ 0-\textcircled{4} \end{bmatrix}$ ③	1 $\begin{bmatrix} 1-\textcircled{4} \\ \textcircled{4}-2 \\ 0-\textcircled{4} \end{bmatrix}$ ②		0勝3敗	4

試合順序 (審判)

- ① 1×4 (2, 3)
- ② 2×3 (1, 4)
- ③ 1×3 (2, 4)
- ④ 2×4 (1, 3)
- ⑤ 1×2 (3, 4)
- ⑥ 3×4 (1, 2)

決勝リーグ	1 銚田一	2 波崎	3 麻生	4 玉造工	勝敗	順位
1 銚田一		③ $\begin{bmatrix} \textcircled{4}-2 \\ \textcircled{4}-1 \\ \textcircled{4}-0 \end{bmatrix}$ 0	③ $\begin{bmatrix} \textcircled{4}-2 \\ \textcircled{4}-1 \\ \textcircled{4}-1 \end{bmatrix}$ 0	③ $\begin{bmatrix} \textcircled{4}-1 \\ \textcircled{4}-1 \\ \textcircled{4}-0 \end{bmatrix}$ 0	3勝0敗	1
2 波崎	0 $\begin{bmatrix} 2-\textcircled{4} \\ 1-\textcircled{4} \\ 0-\textcircled{4} \end{bmatrix}$ ③		② $\begin{bmatrix} \textcircled{4}-1 \\ 2-\textcircled{4} \\ \textcircled{4}-2 \end{bmatrix}$ 1	② $\begin{bmatrix} \textcircled{4}-0 \\ 1-\textcircled{4} \\ \textcircled{4}-1 \end{bmatrix}$ 1	2勝1敗	2
3 麻生	0 $\begin{bmatrix} 2-\textcircled{4} \\ 1-\textcircled{4} \\ 1-\textcircled{4} \end{bmatrix}$ ③	1 $\begin{bmatrix} 1-\textcircled{4} \\ \textcircled{4}-2 \\ 2-\textcircled{4} \end{bmatrix}$ ②		③ $\begin{bmatrix} \textcircled{4}-1 \\ \textcircled{4}-0 \\ \textcircled{4}-2 \end{bmatrix}$ 0	1勝2敗	3
4 玉造工	0 $\begin{bmatrix} 1-\textcircled{4} \\ 1-\textcircled{4} \\ 0-\textcircled{4} \end{bmatrix}$ ③	1 $\begin{bmatrix} 0-\textcircled{4} \\ \textcircled{4}-1 \\ 1-\textcircled{4} \end{bmatrix}$ ②	0 $\begin{bmatrix} 1-\textcircled{4} \\ 0-\textcircled{4} \\ 2-\textcircled{4} \end{bmatrix}$ ③		0勝3敗	4

試合順序 (審判)

- ① 1×4 (2, 3)
- ② 2×3 (1, 4)
- ③ 1×3 (2, 4)
- ④ 2×4 (1, 3)

上位3校が県東地区代表です

【 推 薦 】 鹿 島

女子団体

	1 銚田二	2 麻 生	3 銚田一	4 神 栖	5 潮 来	6 鹿島学	勝 敗	順 位
1 銚田二		1 $\begin{bmatrix} 3-④ \\ 1-④ \\ ④-3 \end{bmatrix}$ ②	1 $\begin{bmatrix} 2-④ \\ ④-3 \\ 0-④ \end{bmatrix}$ ②	② $\begin{bmatrix} ④-2 \\ 2-④ \\ ④-0 \end{bmatrix}$ 1	② $\begin{bmatrix} ④-0 \\ 1-④ \\ ④-0 \end{bmatrix}$ 1	② $\begin{bmatrix} ④-1 \\ 2-④ \\ ④-2 \end{bmatrix}$ 1	3勝2敗	3
2 麻 生	② $\begin{bmatrix} ④-3 \\ ④-1 \\ 3-④ \end{bmatrix}$ 1		③ $\begin{bmatrix} ④-0 \\ ④-3 \\ ④-2 \end{bmatrix}$ 0	③ $\begin{bmatrix} ④-0 \\ ④-0 \\ ④-0 \end{bmatrix}$ 0	③ $\begin{bmatrix} ④-2 \\ ④-2 \\ ④-0 \end{bmatrix}$ 0	1 $\begin{bmatrix} ④-2 \\ 3-④ \\ 1-④ \end{bmatrix}$ ②	4勝1敗	2
3 銚田一	② $\begin{bmatrix} ④-2 \\ 3-④ \\ ④-0 \end{bmatrix}$ 1	0 $\begin{bmatrix} 0-④ \\ 3-④ \\ 2-④ \end{bmatrix}$ ③		③ $\begin{bmatrix} ④-0 \\ ④-1 \\ ④-0 \end{bmatrix}$ 0	1 $\begin{bmatrix} ④-1 \\ 1-④ \\ 3-④ \end{bmatrix}$ ②	1 $\begin{bmatrix} ④-0 \\ 3-④ \\ 2-④ \end{bmatrix}$ ②	2勝3敗	4
4 神 栖	1 $\begin{bmatrix} 2-④ \\ ④-2 \\ 0-④ \end{bmatrix}$ ②	0 $\begin{bmatrix} 0-④ \\ 0-④ \\ 0-④ \end{bmatrix}$ ③	0 $\begin{bmatrix} 0-④ \\ 1-④ \\ 0-④ \end{bmatrix}$ ③		② $\begin{bmatrix} ④-2 \\ ④-2 \\ 0-④ \end{bmatrix}$ 1	0 $\begin{bmatrix} 1-④ \\ 1-④ \\ 3-④ \end{bmatrix}$ ③	1勝4敗	5
5 潮 来	1 $\begin{bmatrix} 0-④ \\ ④-1 \\ 0-④ \end{bmatrix}$ ②	0 $\begin{bmatrix} 2-④ \\ 2-④ \\ 0-④ \end{bmatrix}$ ③	② $\begin{bmatrix} 1-④ \\ ④-1 \\ ④-3 \end{bmatrix}$ 1	1 $\begin{bmatrix} 2-④ \\ 2-④ \\ ④-0 \end{bmatrix}$ ②		0 $\begin{bmatrix} 0-④ \\ 0-④ \\ 1-④ \end{bmatrix}$ ③	1勝4敗	6
6 鹿島学	1 $\begin{bmatrix} 1-④ \\ ④-2 \\ 2-④ \end{bmatrix}$ ②	② $\begin{bmatrix} 2-④ \\ ④-3 \\ ④-1 \end{bmatrix}$ 1	② $\begin{bmatrix} 0-④ \\ ④-3 \\ ④-2 \end{bmatrix}$ 1	③ $\begin{bmatrix} ④-1 \\ ④-1 \\ ④-3 \end{bmatrix}$ 0	③ $\begin{bmatrix} ④-0 \\ ④-0 \\ ④-1 \end{bmatrix}$ 0		4勝1敗	1

試合順序 (審判)

- ① 1×6 (2, 5) 2×5 (3, 4) 3×4 (1, 6)
- ② 1×5 (2, 3) 2×3 (4, 6) 4×6 (1, 5)
- ③ 1×4 (2, 6) 2×6 (3, 5) 3×5 (1, 4)
- ④ 1×3 (2, 4) 2×4 (5, 6) 5×6 (1, 3)
- ⑤ 1×2 (3, 6) 3×6 (4, 5) 4×5 (1, 2)

上位2校が県東地区代表です