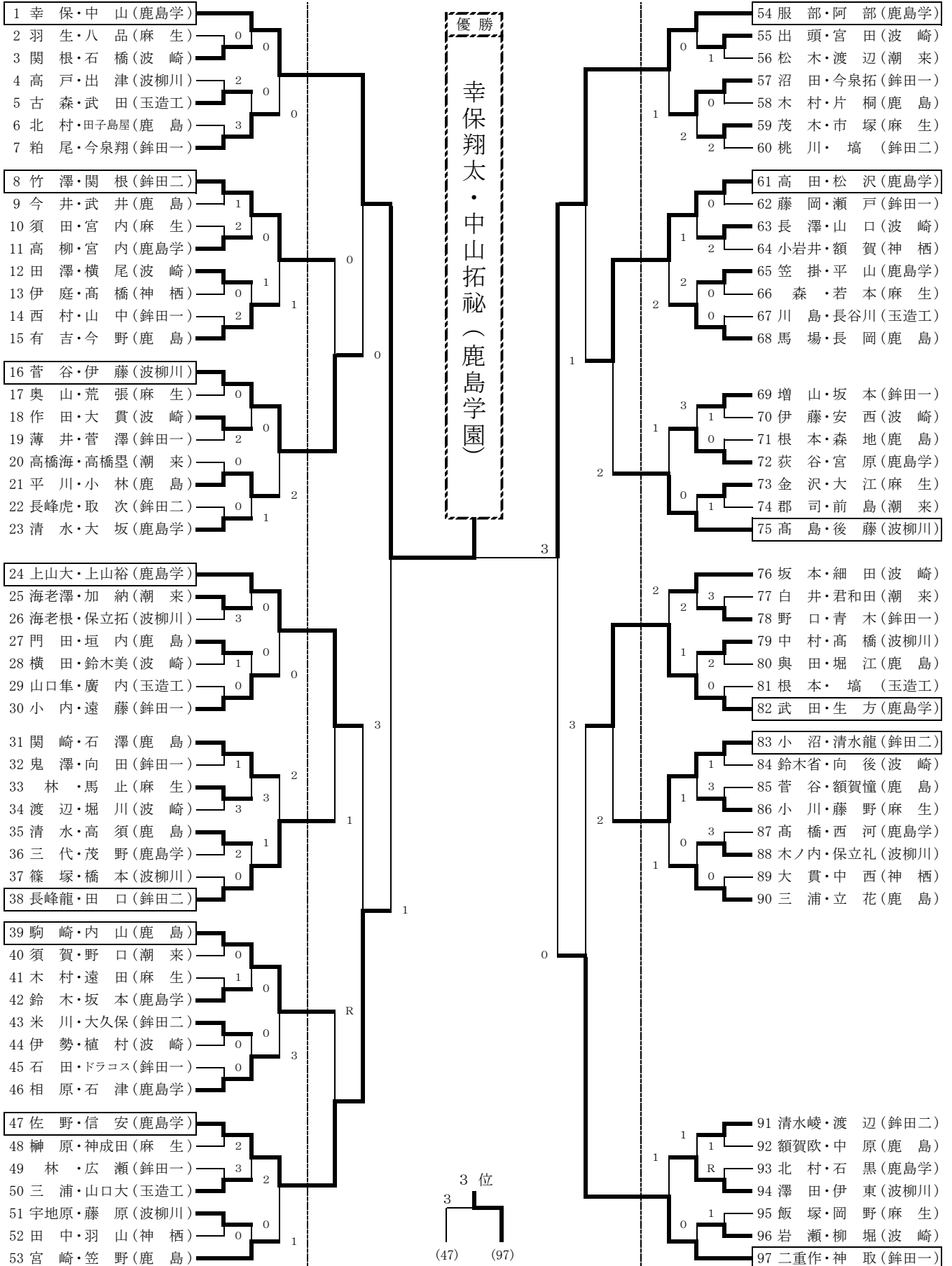


平成29年度 全国高等学校ソフトテニス大会茨城県県東地区予選会

平成29年5月18日
神栖海滨公園テニスコート

【 推 薦 】 飯 田・斉 藤 (鹿島学) 藤 沼・今泉優 (銚田一) 橋 本・大 原 (鹿島学)

男子個人



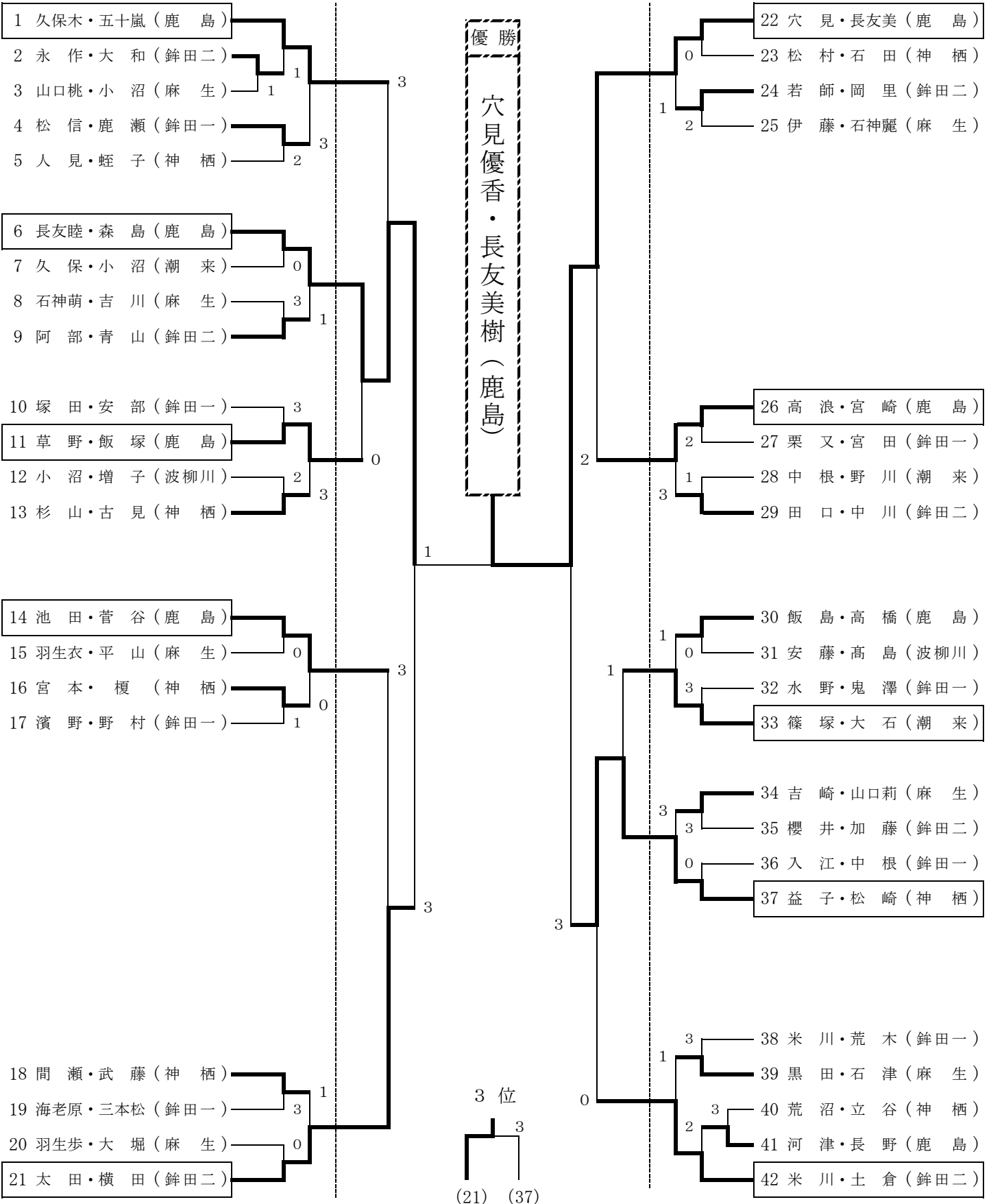
上位13ペアが県東地区代表です

平成29年度 全国高等学校ソフトテニス大会茨城県県東地区予選会

平成29年5月18日

神栖海浜公園テニスコート

女子個人



上位10ペアが県東地区代表です

【 推 薦 】 鹿島学園

男子団体

A リーグ	1 銚 田 一	2 麻 生	3 玉 造 工	勝 敗	順 位
1 銚 田 一		③ $\begin{bmatrix} \textcircled{4}-0 \\ \textcircled{4}-0 \\ \textcircled{4}-3 \end{bmatrix}$ 0	③ $\begin{bmatrix} \textcircled{4}-0 \\ \textcircled{4}-0 \\ \textcircled{4}-2 \end{bmatrix}$ 0	2-0	1
2 麻 生	0 $\begin{bmatrix} 0-\textcircled{4} \\ 0-\textcircled{4} \\ 3-\textcircled{4} \end{bmatrix}$ ③		1 $\begin{bmatrix} 3-\textcircled{4} \\ 2-\textcircled{4} \\ \textcircled{4}-3 \end{bmatrix}$ ②	0-2	3
3 玉 造 工	0 $\begin{bmatrix} 0-\textcircled{4} \\ 0-\textcircled{4} \\ 2-\textcircled{4} \end{bmatrix}$ ③	② $\begin{bmatrix} \textcircled{4}-3 \\ \textcircled{4}-2 \\ 3-\textcircled{4} \end{bmatrix}$ 1		1-1	2

試合順序 (審判)
① 1 × 3 (2)
② 2 × 3 (1)
③ 1 × 2 (3)

B リーグ	1 鹿 島	2 波 崎	3 潮 来	勝 敗	順 位
1 鹿 島		③ $\begin{bmatrix} \textcircled{4}-1 \\ \textcircled{4}-3 \\ \textcircled{4}-2 \end{bmatrix}$ 0	③ $\begin{bmatrix} \textcircled{4}-1 \\ \textcircled{4}-2 \\ \textcircled{4}-1 \end{bmatrix}$ 0	2-0	1
2 波 崎	0 $\begin{bmatrix} 1-\textcircled{4} \\ 3-\textcircled{4} \\ 2-\textcircled{4} \end{bmatrix}$ ③		② $\begin{bmatrix} \textcircled{4}-0 \\ \textcircled{4}-2 \\ 2-\textcircled{4} \end{bmatrix}$ 1	1-1	2
3 潮 来	0 $\begin{bmatrix} 1-\textcircled{4} \\ 2-\textcircled{4} \\ 1-\textcircled{4} \end{bmatrix}$ ③	1 $\begin{bmatrix} 0-\textcircled{4} \\ 2-\textcircled{4} \\ \textcircled{4}-2 \end{bmatrix}$ ②		0-2	3

C リーグ	1 銚 田 二	2 波 崎 柳 川	3 神 栖	勝 敗	順 位
1 銚 田 二		② $\begin{bmatrix} \textcircled{4}-0 \\ 2-\textcircled{4} \\ \textcircled{4}-2 \end{bmatrix}$ 1	③ $\begin{bmatrix} \textcircled{4}-0 \\ \textcircled{4}-0 \\ \textcircled{4}-0 \end{bmatrix}$ 0	2-0	1
2 波 崎 柳 川	1 $\begin{bmatrix} 0-\textcircled{4} \\ \textcircled{4}-2 \\ 2-\textcircled{4} \end{bmatrix}$ ②		② $\begin{bmatrix} \textcircled{4}-3 \\ \textcircled{4}-0 \\ 2-\textcircled{4} \end{bmatrix}$ 1	1-1	2
3 神 栖	0 $\begin{bmatrix} 0-\textcircled{4} \\ 0-\textcircled{4} \\ 0-\textcircled{4} \end{bmatrix}$ ③	1 $\begin{bmatrix} 3-\textcircled{4} \\ 0-\textcircled{4} \\ \textcircled{4}-2 \end{bmatrix}$ ②		0-2	3

決 勝 リーグ	1 銚 田 一	2 鹿 島	3 銚 田 二	勝 敗	順 位
1 銚 田 一		③ $\begin{bmatrix} \textcircled{4}-1 \\ \textcircled{4}-2 \\ \textcircled{4}-2 \end{bmatrix}$ 0	② $\begin{bmatrix} \textcircled{4}-2 \\ \textcircled{4}-0 \\ 1-\textcircled{4} \end{bmatrix}$ 1	2-0	1
2 鹿 島	0 $\begin{bmatrix} 1-\textcircled{4} \\ 2-\textcircled{4} \\ 2-\textcircled{4} \end{bmatrix}$ ③		0 $\begin{bmatrix} 2-\textcircled{4} \\ 3-\textcircled{4} \\ 0-\textcircled{4} \end{bmatrix}$ ③	0-2	3
3 銚 田 二	1 $\begin{bmatrix} 2-\textcircled{4} \\ 0-\textcircled{4} \\ \textcircled{4}-1 \end{bmatrix}$ ②	③ $\begin{bmatrix} \textcircled{4}-2 \\ \textcircled{4}-3 \\ \textcircled{4}-0 \end{bmatrix}$ 0		1-1	2

上位2校が県東地区代表です

平成29年度 全国高等学校ソフトテニス大会茨城県県東地区予選会

平成29年5月20日

神栖海浜公園テニスコート

【 推 薦 】 鹿 島

女子団体

	1 銚田二	2 神 栖	3 銚田一	4 麻 生	5 潮 来	勝敗	順位
1 銚田二		② $\begin{bmatrix} 1-④ \\ ④-1 \\ ④-0 \end{bmatrix}$ 1	③ $\begin{bmatrix} ④-3 \\ ④-2 \\ ④-1 \end{bmatrix}$ 0	③ $\begin{bmatrix} ④-0 \\ ④-0 \\ ④-0 \end{bmatrix}$ 0	③ $\begin{bmatrix} ④-0 \\ ④-1 \\ ④-0 \end{bmatrix}$ 0	4-0	1
2 神 栖	1 $\begin{bmatrix} ④-1 \\ 1-④ \\ 0-④ \end{bmatrix}$ ②		1 $\begin{bmatrix} ④-0 \\ 1-④ \\ 1-④ \end{bmatrix}$ ②	③ $\begin{bmatrix} ④-0 \\ ④-3 \\ ④-1 \end{bmatrix}$ 0	② $\begin{bmatrix} ④-0 \\ 3-④ \\ ④-0 \end{bmatrix}$ 1	2-2	2
3 銚田一	0 $\begin{bmatrix} 3-④ \\ 2-④ \\ 1-④ \end{bmatrix}$ ③	② $\begin{bmatrix} 0-④ \\ ④-1 \\ ④-1 \end{bmatrix}$ 1		1 $\begin{bmatrix} ④-1 \\ 0-④ \\ 3-④ \end{bmatrix}$ ②	③ $\begin{bmatrix} ④-0 \\ ④-2 \\ ④-2 \end{bmatrix}$ 0	2-2	3
4 麻 生	0 $\begin{bmatrix} 0-④ \\ 0-④ \\ 0-④ \end{bmatrix}$ ③	0 $\begin{bmatrix} 0-④ \\ 3-④ \\ 1-④ \end{bmatrix}$ ③	② $\begin{bmatrix} 1-④ \\ ④-0 \\ ④-3 \end{bmatrix}$ 1		③ $\begin{bmatrix} ④-1 \\ ④-1 \\ ④-0 \end{bmatrix}$ 0	2-2	4
5 潮 来	0 $\begin{bmatrix} 0-④ \\ 1-④ \\ 0-④ \end{bmatrix}$ ③	1 $\begin{bmatrix} 0-④ \\ ④-3 \\ 0-④ \end{bmatrix}$ ②	0 $\begin{bmatrix} 0-④ \\ 2-④ \\ 2-④ \end{bmatrix}$ ③	0 $\begin{bmatrix} 1-④ \\ 1-④ \\ 0-④ \end{bmatrix}$ ③		0-4	5

試合順序 (審判)

- ① 2×5 (3, 4) 3×4 (2, 5)
- ② 1×5 (2, 3) 2×3 (1, 5)
- ③ 1×4 (3, 5) 3×5 (1, 4)
- ④ 1×3 (2, 4) 2×4 (1, 3)
- ⑤ 1×2 (4, 5) 4×5 (1, 2)

神栖, 銚田一, 麻生は2勝2敗で並んだため、当該校の対戦における勝敗数により以下のような結果になる。

	勝	敗	差	
神 栖	4	2	+2	… 2
銚田一	3	3	0	… 3
麻 生	2	4	-2	… 4

上位2校が県東地区代表です