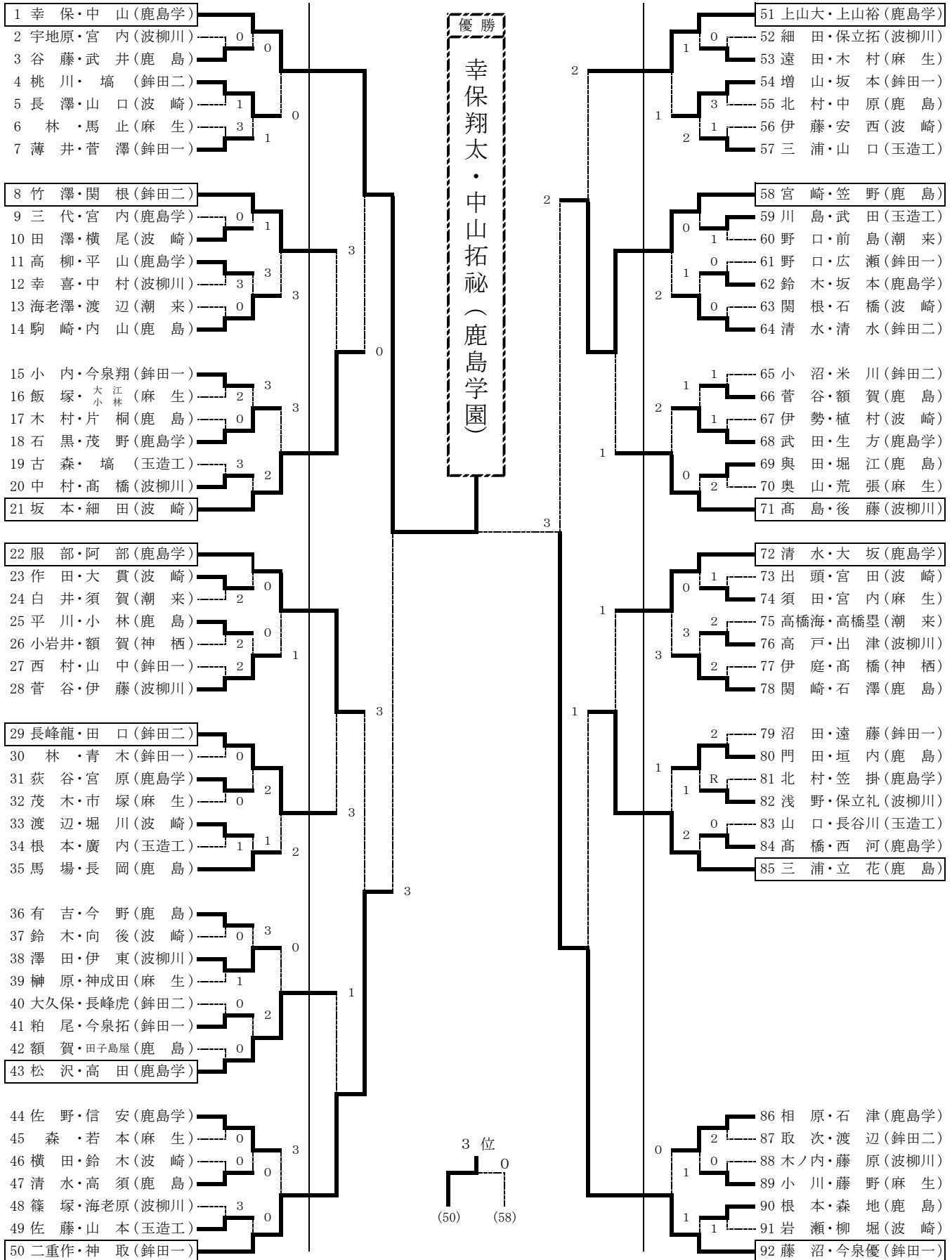


平成29年度 関東高等学校ソフトテニス大会茨城県県東地区予選会

平成29年4月21日
神栖海浜公園テニスコート

【 推 薦 】 飯 田・斉 藤 (鹿島学) 橋 本・大 原 (鹿島学)

男子個人



上位13ペアが県東地区代表です

平成29年度 関東高等学校ソフトテニス大会茨城県県東地区予選会

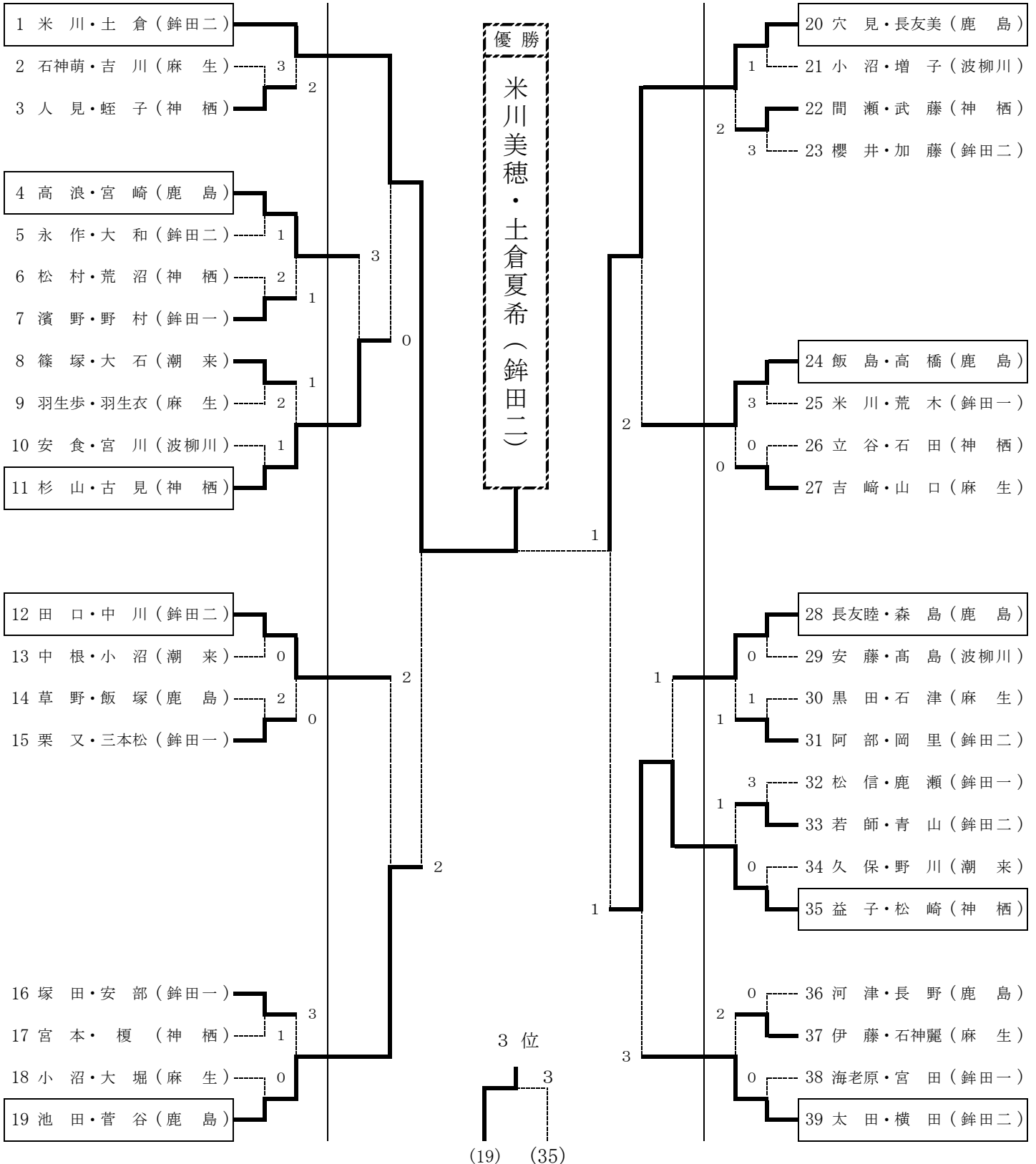
平成29年4月21日

神栖海浜公園テニスコート

【 推 薦 】

久保木・五十嵐 (鹿 島)

女子個人



上位10ペアが県東地区代表です

【 推 薦 】 鹿島学園 銚 田 一 鹿 島

男子団体

	1 波柳川	2 銚田二	3 麻 生	4 波 崎	5 玉造工	6 潮 来	勝敗	順位
1 波柳川		② $\begin{bmatrix} ④-2 \\ 3-④ \\ ④-0 \end{bmatrix}$ 1	③ $\begin{bmatrix} ④-1 \\ ④-1 \\ ④-2 \end{bmatrix}$ 0	② $\begin{bmatrix} ④-3 \\ ④-0 \\ 1-④ \end{bmatrix}$ 1	③ $\begin{bmatrix} ④-0 \\ ④-1 \\ ④-0 \end{bmatrix}$ 0	③ $\begin{bmatrix} ④-0 \\ ④-1 \\ ④-0 \end{bmatrix}$ 0	5勝0敗	1位
2 銚田二	1 $\begin{bmatrix} 2-④ \\ ④-3 \\ 0-④ \end{bmatrix}$ ②		③ $\begin{bmatrix} ④-0 \\ ④-2 \\ ④-2 \end{bmatrix}$ 0	② $\begin{bmatrix} ④-2 \\ ④-0 \\ 1-④ \end{bmatrix}$ 1	③ $\begin{bmatrix} ④-2 \\ ④-0 \\ ④-0 \end{bmatrix}$ 0	③ $\begin{bmatrix} ④-0 \\ ④-1 \\ ④-0 \end{bmatrix}$ 0	4勝1敗	2位
3 麻 生	0 $\begin{bmatrix} 1-④ \\ 1-④ \\ 2-④ \end{bmatrix}$ ③	0 $\begin{bmatrix} 0-④ \\ 2-④ \\ 2-④ \end{bmatrix}$ ③		1 $\begin{bmatrix} 1-④ \\ ④-0 \\ 1-④ \end{bmatrix}$ ②	③ $\begin{bmatrix} ④-2 \\ ④-0 \\ ④-1 \end{bmatrix}$ 0	② $\begin{bmatrix} ④-0 \\ 1-④ \\ ④-2 \end{bmatrix}$ 1	2勝3敗	4位
4 波 崎	1 $\begin{bmatrix} 3-④ \\ 0-④ \\ ④-1 \end{bmatrix}$ ②	1 $\begin{bmatrix} 2-④ \\ 0-④ \\ ④-1 \end{bmatrix}$ ②	② $\begin{bmatrix} ④-1 \\ 0-④ \\ ④-1 \end{bmatrix}$ 1		② $\begin{bmatrix} ④-2 \\ 0-④ \\ ④-0 \end{bmatrix}$ 1	② $\begin{bmatrix} ④-0 \\ 2-④ \\ ④-0 \end{bmatrix}$ 1	3勝2敗	3位
5 玉造工	0 $\begin{bmatrix} 0-④ \\ 1-④ \\ 0-④ \end{bmatrix}$ ③	0 $\begin{bmatrix} 2-④ \\ 0-④ \\ 0-④ \end{bmatrix}$ ③	0 $\begin{bmatrix} 2-④ \\ 0-④ \\ 1-④ \end{bmatrix}$ ③	1 $\begin{bmatrix} 2-④ \\ ④-0 \\ 0-④ \end{bmatrix}$ ②		③ $\begin{bmatrix} ④-0 \\ ④-3 \\ ④-2 \end{bmatrix}$ 0	1勝4敗	5位
6 潮 来	0 $\begin{bmatrix} 0-④ \\ 1-④ \\ 0-④ \end{bmatrix}$ ③	0 $\begin{bmatrix} 0-④ \\ 1-④ \\ 0-④ \end{bmatrix}$ ③	1 $\begin{bmatrix} 0-④ \\ ④-1 \\ 2-④ \end{bmatrix}$ ②	1 $\begin{bmatrix} 0-④ \\ ④-2 \\ 0-④ \end{bmatrix}$ ②	0 $\begin{bmatrix} 0-④ \\ 3-④ \\ 2-④ \end{bmatrix}$ ③		0勝5敗	6位

試合順序 (審判)

- | | | |
|--------------|------------|------------|
| ① 1×6 (2, 5) | 2×5 (3, 4) | 3×4 (1, 6) |
| ② 1×5 (2, 3) | 2×3 (4, 6) | 4×6 (1, 5) |
| ③ 1×4 (2, 6) | 2×6 (3, 5) | 3×5 (1, 4) |
| ④ 1×3 (2, 4) | 2×4 (5, 6) | 5×6 (1, 3) |
| ⑤ 1×2 (3, 6) | 3×6 (4, 5) | 4×5 (1, 2) |

上位2校が県東地区代表です

【 推 薦 】 鹿 島

女子団体

	1 銚田二	2 麻 生	3 神 栖	4 銚田一	5 潮 来	6 波柳川	勝 敗	順 位
1 銚田二		③ $\begin{bmatrix} ④-0 \\ ④-2 \\ ④-0 \end{bmatrix}$ 0	③ $\begin{bmatrix} ④-2 \\ ④-1 \\ ④-1 \end{bmatrix}$ 0	③ $\begin{bmatrix} ④-2 \\ ④-0 \\ ④-2 \end{bmatrix}$ 0	③ $\begin{bmatrix} ④-0 \\ ④-2 \\ ④-0 \end{bmatrix}$ 0	③ $\begin{bmatrix} ④-0 \\ ④-0 \\ ④-1 \end{bmatrix}$ 0	5勝0敗	1位
2 麻 生	0 $\begin{bmatrix} 0-④ \\ 2-④ \\ 0-④ \end{bmatrix}$ ③		1 $\begin{bmatrix} 0-④ \\ ④-1 \\ 1-④ \end{bmatrix}$ ②	1 $\begin{bmatrix} 0-④ \\ 3-④ \\ ④-1 \end{bmatrix}$ ②	② $\begin{bmatrix} ④-2 \\ 3-④ \\ ④-1 \end{bmatrix}$ 1	③ $\begin{bmatrix} ④-2 \\ ④-0 \\ ④-0 \end{bmatrix}$ 0	2勝3敗	4位
3 神 栖	0 $\begin{bmatrix} 2-④ \\ 1-④ \\ 1-④ \end{bmatrix}$ ③	② $\begin{bmatrix} ④-0 \\ 1-④ \\ ④-1 \end{bmatrix}$ 1		② $\begin{bmatrix} ④-0 \\ 0-④ \\ ④-0 \end{bmatrix}$ 1	② $\begin{bmatrix} ④-1 \\ 3-④ \\ ④-0 \end{bmatrix}$ 1	③ $\begin{bmatrix} ④-1 \\ ④-3 \\ ④-0 \end{bmatrix}$ 0	4勝1敗	2位
4 銚田一	0 $\begin{bmatrix} 2-④ \\ 0-④ \\ 2-④ \end{bmatrix}$ ③	② $\begin{bmatrix} ④-0 \\ ④-3 \\ 1-④ \end{bmatrix}$ 1	1 $\begin{bmatrix} 0-④ \\ ④-0 \\ 0-④ \end{bmatrix}$ ②		③ $\begin{bmatrix} ④-0 \\ ④-2 \\ ④-2 \end{bmatrix}$ 0	③ $\begin{bmatrix} ④-0 \\ ④-0 \\ ④-3 \end{bmatrix}$ 0	3勝2敗	3位
5 潮 来	0 $\begin{bmatrix} 0-④ \\ 2-④ \\ 0-④ \end{bmatrix}$ ③	1 $\begin{bmatrix} 2-④ \\ ④-3 \\ 1-④ \end{bmatrix}$ ②	1 $\begin{bmatrix} 1-④ \\ ④-3 \\ 0-④ \end{bmatrix}$ ②	0 $\begin{bmatrix} 0-④ \\ 2-④ \\ 2-④ \end{bmatrix}$ ③		② $\begin{bmatrix} ④-3 \\ ④-0 \\ 0-④ \end{bmatrix}$ 1	1勝4敗	5位
6 波柳川	0 $\begin{bmatrix} 0-④ \\ 0-④ \\ 1-④ \end{bmatrix}$ ③	0 $\begin{bmatrix} 2-④ \\ 0-④ \\ 0-④ \end{bmatrix}$ ③	0 $\begin{bmatrix} 1-④ \\ 3-④ \\ 0-④ \end{bmatrix}$ ③	0 $\begin{bmatrix} 0-④ \\ 0-④ \\ 3-④ \end{bmatrix}$ ③	1 $\begin{bmatrix} 3-④ \\ 0-④ \\ ④-0 \end{bmatrix}$ ②		0勝5敗	6位

試合順序 (審判)

- | | | |
|--------------|------------|------------|
| ① 1×6 (2, 5) | 2×5 (3, 4) | 3×4 (1, 6) |
| ② 1×5 (2, 3) | 2×3 (4, 6) | 4×6 (1, 5) |
| ③ 1×4 (2, 6) | 2×6 (3, 5) | 3×5 (1, 4) |
| ④ 1×3 (2, 4) | 2×4 (5, 6) | 5×6 (1, 3) |
| ⑤ 1×2 (3, 6) | 3×6 (4, 5) | 4×5 (1, 2) |

上位2校が県東地区代表です