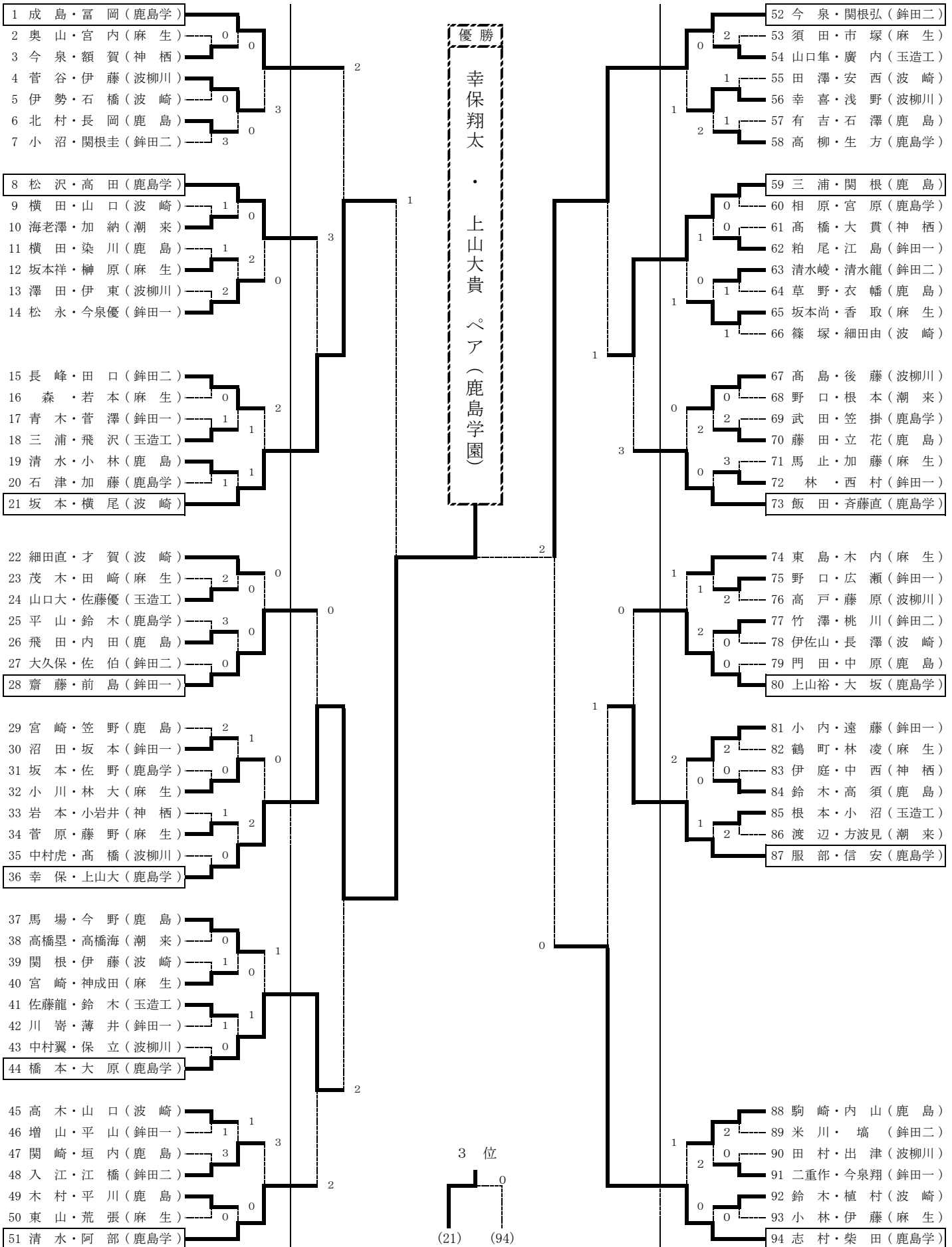


男子個人

【推薦】 齊藤和・池田(鹿島学) 高橋・中山(鹿島学) 藤沼・神取(鉦田一)

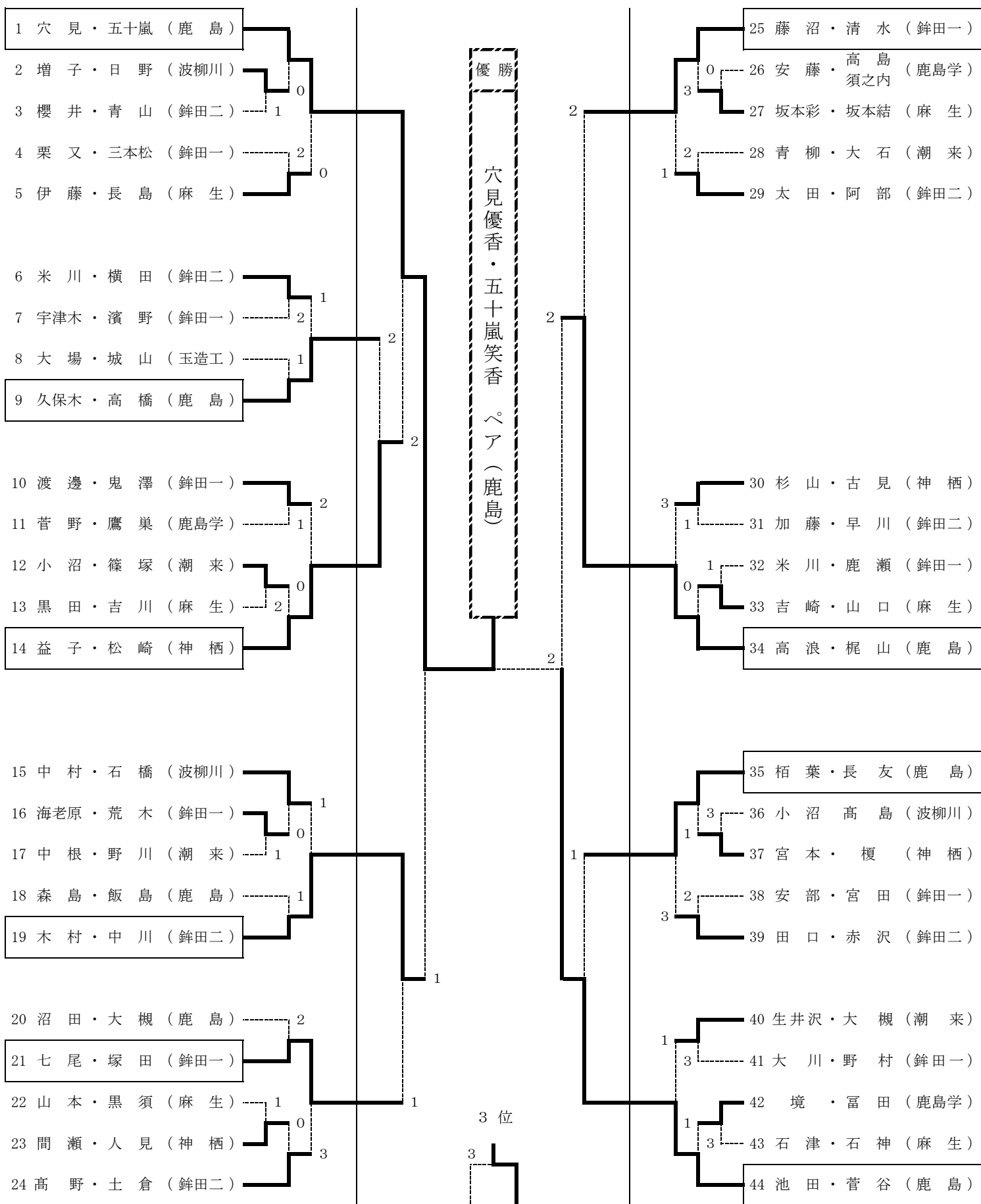


上位13ペアが県東地区代表です

平成28年度 全国高等学校ソフトテニス大会県東地区予選会

平成28年5月13日
神栖海浜公園テニスコート

女子個人



上位9ペアが県東地区代表です

男子団体

【 推薦 】 鹿島学園 銚田一

Aリーグ	1 鹿 島	2 波 崎 柳 川	3 麻 生	3 潮 来	勝 敗	順 位
1 鹿 島		② $\begin{bmatrix} \textcircled{4}-0 \\ \textcircled{4}-2 \\ 2-\textcircled{4} \end{bmatrix}$ 1	② $\begin{bmatrix} 3-\textcircled{4} \\ \textcircled{4}-0 \\ \textcircled{4}-1 \end{bmatrix}$ 1	③ $\begin{bmatrix} \textcircled{4}-0 \\ \textcircled{4}-1 \\ \textcircled{4}-0 \end{bmatrix}$ 0	3-0	1
2 波 崎 柳 川	1 $\begin{bmatrix} 0-\textcircled{4} \\ 2-\textcircled{4} \\ \textcircled{4}-2 \end{bmatrix}$ ②		② $\begin{bmatrix} \textcircled{4}-1 \\ 1-\textcircled{4} \\ \textcircled{4}-2 \end{bmatrix}$ 1	③ $\begin{bmatrix} \textcircled{4}-0 \\ \textcircled{4}-0 \\ \textcircled{4}-0 \end{bmatrix}$ 0	2-1	2
3 麻 生	1 $\begin{bmatrix} \textcircled{4}-3 \\ 0-\textcircled{4} \\ 1-\textcircled{4} \end{bmatrix}$ ②	1 $\begin{bmatrix} 1-\textcircled{4} \\ \textcircled{4}-1 \\ 2-\textcircled{4} \end{bmatrix}$ ②		③ $\begin{bmatrix} \textcircled{4}-2 \\ \textcircled{4}-0 \\ \textcircled{4}-0 \end{bmatrix}$ 0	1-2	3
4 潮 来	0 $\begin{bmatrix} 0-\textcircled{4} \\ 1-\textcircled{4} \\ 0-\textcircled{4} \end{bmatrix}$ ③	0 $\begin{bmatrix} 0-\textcircled{4} \\ 0-\textcircled{4} \\ 0-\textcircled{4} \end{bmatrix}$ ②	0 $\begin{bmatrix} 2-\textcircled{4} \\ 0-\textcircled{4} \\ 0-\textcircled{4} \end{bmatrix}$ ③		0-3	4

- 試合順序 (審判)
- ① 1×4 (2, 3)
 - ② 2×3 (1, 4)
 - ③ 1×3 (2, 4)
 - ④ 2×4 (1, 3)
 - ⑤ 1×2 (3, 4)
 - ⑥ 3×4 (1, 2)

Bリーグ	1 銚 田 二	2 波 崎	3 玉 造 工	3 神 栖	勝 敗	順 位
1 銚 田 二		② $\begin{bmatrix} 1-\textcircled{4} \\ \textcircled{4}-1 \\ \textcircled{4}-0 \end{bmatrix}$ 1	③ $\begin{bmatrix} \textcircled{4}-1 \\ \textcircled{4}-R \\ \textcircled{4}-R \end{bmatrix}$ 0	② $\begin{bmatrix} 3-\textcircled{4} \\ \textcircled{4}-0 \\ \textcircled{4}-0 \end{bmatrix}$ 1	3-0	1
2 波 崎	1 $\begin{bmatrix} \textcircled{4}-1 \\ 1-\textcircled{4} \\ 0-\textcircled{4} \end{bmatrix}$ ②		③ $\begin{bmatrix} \textcircled{4}-0 \\ \textcircled{4}-3 \\ \textcircled{4}-0 \end{bmatrix}$ 0	② $\begin{bmatrix} \textcircled{4}-0 \\ 3-\textcircled{4} \\ \textcircled{4}-0 \end{bmatrix}$ 1	2-1	2
3 玉 造 工	0 $\begin{bmatrix} 1-\textcircled{4} \\ R-\textcircled{4} \\ R-\textcircled{4} \end{bmatrix}$ ③	0 $\begin{bmatrix} 0-\textcircled{4} \\ 3-\textcircled{4} \\ 0-\textcircled{4} \end{bmatrix}$ ③		③ $\begin{bmatrix} \textcircled{4}-0 \\ \textcircled{4}-1 \\ \textcircled{4}-0 \end{bmatrix}$ 0	1-2	3
4 神 栖	1 $\begin{bmatrix} \textcircled{4}-3 \\ 0-\textcircled{4} \\ 0-\textcircled{4} \end{bmatrix}$ ②	1 $\begin{bmatrix} 0-\textcircled{4} \\ \textcircled{4}-3 \\ 0-\textcircled{4} \end{bmatrix}$ ②	0 $\begin{bmatrix} 0-\textcircled{4} \\ 1-\textcircled{4} \\ 0-\textcircled{4} \end{bmatrix}$ ③		0-3	4

決勝リーグ	1 鹿 島	2 波 崎 柳 川	3 銚 田 二	4 波 崎	勝 敗	順 位
1 鹿 島		② $\begin{bmatrix} \textcircled{4}-0 \\ \textcircled{4}-2 \\ 2-\textcircled{4} \end{bmatrix}$ 1	② $\begin{bmatrix} 0-\textcircled{4} \\ \textcircled{4}-2 \\ \textcircled{4}-1 \end{bmatrix}$ 1	1 $\begin{bmatrix} 3-\textcircled{4} \\ 2-\textcircled{4} \\ \textcircled{4}-1 \end{bmatrix}$ ②	2-1	1
2 波 崎 柳 川	1 $\begin{bmatrix} 0-\textcircled{4} \\ 2-\textcircled{4} \\ \textcircled{4}-2 \end{bmatrix}$ ②		1 $\begin{bmatrix} 3-\textcircled{4} \\ 0-\textcircled{4} \\ \textcircled{4}-2 \end{bmatrix}$ ②	② $\begin{bmatrix} \textcircled{4}-3 \\ \textcircled{4}-3 \\ 0-\textcircled{4} \end{bmatrix}$ 1	1-2	3
3 銚 田 二	1 $\begin{bmatrix} \textcircled{4}-0 \\ 2-\textcircled{4} \\ 1-\textcircled{4} \end{bmatrix}$ ②	② $\begin{bmatrix} \textcircled{4}-3 \\ \textcircled{4}-0 \\ 2-\textcircled{4} \end{bmatrix}$ 1		② $\begin{bmatrix} 1-\textcircled{4} \\ \textcircled{4}-1 \\ \textcircled{4}-0 \end{bmatrix}$ 1	2-1	2
4 波 崎	② $\begin{bmatrix} \textcircled{4}-3 \\ \textcircled{4}-2 \\ 1-\textcircled{4} \end{bmatrix}$ 1	1 $\begin{bmatrix} 3-\textcircled{4} \\ 3-\textcircled{4} \\ \textcircled{4}-0 \end{bmatrix}$ ②	1 $\begin{bmatrix} \textcircled{4}-1 \\ 1-\textcircled{4} \\ 0-\textcircled{4} \end{bmatrix}$ ②		1-2	4

- 試合順序 (審判)
- ① 1×4 (2, 3)
 - ② 2×3 (1, 4)
 - ③ 1×3 (2, 4)
 - ④ 2×4 (1, 3)

上位2校が県東地区代表です

平成28年度 全国高等学校ソフトテニス大会県東地区予選会

平成28年5月14日

神栖海浜公園テニスコート

女子団体

Aリーグ	1 銚田二	2 神 栖	3 波崎柳川	4 鹿島学園	勝 敗	順 位
1 銚田二		② $\begin{bmatrix} \textcircled{4}-3 \\ 3-\textcircled{4} \\ \textcircled{4}-2 \end{bmatrix}$ 1	③ $\begin{bmatrix} \textcircled{4}-1 \\ \textcircled{4}-2 \\ \textcircled{4}-0 \end{bmatrix}$ 0	③ $\begin{bmatrix} \textcircled{4}-0 \\ \textcircled{4}-0 \\ \textcircled{4}-0 \end{bmatrix}$ 0	3-0	1
2 神 栖	1 $\begin{bmatrix} 3-\textcircled{4} \\ \textcircled{4}-3 \\ 2-\textcircled{4} \end{bmatrix}$ ②		1 $\begin{bmatrix} \textcircled{4}-0 \\ 2-\textcircled{4} \\ 1-\textcircled{4} \end{bmatrix}$ ②	③ $\begin{bmatrix} \textcircled{4}-0 \\ \textcircled{4}-2 \\ \textcircled{4}-2 \end{bmatrix}$ 0	1-2	3
3 波崎柳川	0 $\begin{bmatrix} 1-\textcircled{4} \\ 2-\textcircled{4} \\ 0-\textcircled{4} \end{bmatrix}$ ③	② $\begin{bmatrix} 0-\textcircled{4} \\ \textcircled{4}-2 \\ \textcircled{4}-1 \end{bmatrix}$ 1		② $\begin{bmatrix} \textcircled{4}-1 \\ \textcircled{4}-0 \\ 1-\textcircled{4} \end{bmatrix}$ 1	2-1	2
4 鹿島学園	0 $\begin{bmatrix} 0-\textcircled{4} \\ 0-\textcircled{4} \\ 0-\textcircled{4} \end{bmatrix}$ ③	0 $\begin{bmatrix} 0-\textcircled{4} \\ 2-\textcircled{4} \\ 2-\textcircled{4} \end{bmatrix}$ ③	1 $\begin{bmatrix} 1-\textcircled{4} \\ 0-\textcircled{4} \\ \textcircled{4}-1 \end{bmatrix}$ ②		0-3	4

- 試合順序 (審判)
- ① 1×4 (2, 3)
 - ② 2×3 (1, 4)
 - ③ 1×3 (2, 4)
 - ④ 2×4 (1, 3)
 - ⑤ 1×2 (3, 4)
 - ⑥ 3×4 (1, 2)

Bリーグ	1 銚田一	2 鹿 島	3 潮 来	4 麻 生	勝 敗	順 位
1 銚田一		② $\begin{bmatrix} \textcircled{4}-3 \\ \textcircled{4}-2 \\ 3-\textcircled{4} \end{bmatrix}$ 1	② $\begin{bmatrix} \textcircled{4}-0 \\ \textcircled{4}-1 \\ 1-\textcircled{4} \end{bmatrix}$ 1	1 $\begin{bmatrix} \textcircled{4}-0 \\ 2-\textcircled{4} \\ 3-\textcircled{4} \end{bmatrix}$ ②	2-1	1
2 鹿 島	1 $\begin{bmatrix} 3-\textcircled{4} \\ 2-\textcircled{4} \\ \textcircled{4}-3 \end{bmatrix}$ ②		③ $\begin{bmatrix} \textcircled{4}-1 \\ \textcircled{4}-1 \\ \textcircled{4}-1 \end{bmatrix}$ 0	② $\begin{bmatrix} \textcircled{4}-1 \\ 1-\textcircled{4} \\ \textcircled{4}-1 \end{bmatrix}$ 1	2-1	2
3 潮 来	1 $\begin{bmatrix} 0-\textcircled{4} \\ 1-\textcircled{4} \\ \textcircled{4}-1 \end{bmatrix}$ ②	0 $\begin{bmatrix} 1-\textcircled{4} \\ 1-\textcircled{4} \\ 1-\textcircled{4} \end{bmatrix}$ ③		② $\begin{bmatrix} \textcircled{4}-1 \\ \textcircled{4}-2 \\ 0-\textcircled{4} \end{bmatrix}$ 1	1-2	3
4 麻 生	② $\begin{bmatrix} 0-\textcircled{4} \\ \textcircled{4}-2 \\ \textcircled{4}-3 \end{bmatrix}$ 1	1 $\begin{bmatrix} 1-\textcircled{4} \\ \textcircled{4}-1 \\ 1-\textcircled{4} \end{bmatrix}$ ②	1 $\begin{bmatrix} 1-\textcircled{4} \\ 2-\textcircled{4} \\ \textcircled{4}-0 \end{bmatrix}$ ②		1-2	4

決勝リーグ	1 銚田二	2 波崎柳川	3 銚田一	4 鹿 島	勝 敗	順 位
1 銚田二		③ $\begin{bmatrix} \textcircled{4}-1 \\ \textcircled{4}-2 \\ \textcircled{4}-0 \end{bmatrix}$ 0	③ $\begin{bmatrix} \textcircled{4}-1 \\ \textcircled{4}-0 \\ \textcircled{4}-0 \end{bmatrix}$ 0	③ $\begin{bmatrix} \textcircled{4}-2 \\ \textcircled{4}-0 \\ \textcircled{4}-1 \end{bmatrix}$ 0	3-0	1
2 波崎柳川	0 $\begin{bmatrix} 1-\textcircled{4} \\ 2-\textcircled{4} \\ 0-\textcircled{4} \end{bmatrix}$ ③		1 $\begin{bmatrix} 0-\textcircled{4} \\ \textcircled{4}-3 \\ 0-\textcircled{4} \end{bmatrix}$ ②	0 $\begin{bmatrix} 1-\textcircled{4} \\ 0-\textcircled{4} \\ 1-\textcircled{4} \end{bmatrix}$ ③	0-3	4
3 銚田一	0 $\begin{bmatrix} 1-\textcircled{4} \\ 0-\textcircled{4} \\ 0-\textcircled{4} \end{bmatrix}$ ③	② $\begin{bmatrix} \textcircled{4}-0 \\ 3-\textcircled{4} \\ \textcircled{4}-0 \end{bmatrix}$ 1		② $\begin{bmatrix} \textcircled{4}-3 \\ \textcircled{4}-2 \\ 3-\textcircled{4} \end{bmatrix}$ 1	2-1	2
4 鹿 島	0 $\begin{bmatrix} 2-\textcircled{4} \\ 0-\textcircled{4} \\ 1-\textcircled{4} \end{bmatrix}$ ③	③ $\begin{bmatrix} \textcircled{4}-1 \\ \textcircled{4}-0 \\ \textcircled{4}-1 \end{bmatrix}$ 0	1 $\begin{bmatrix} 3-\textcircled{4} \\ 2-\textcircled{4} \\ \textcircled{4}-3 \end{bmatrix}$ ②		1-2	3

- 試合順序 (審判)
- ① 1×4 (2, 3)
 - ② 2×3 (1, 4)
 - ③ 1×3 (2, 4)
 - ④ 2×4 (1, 3)

上位2校が県東地区代表です