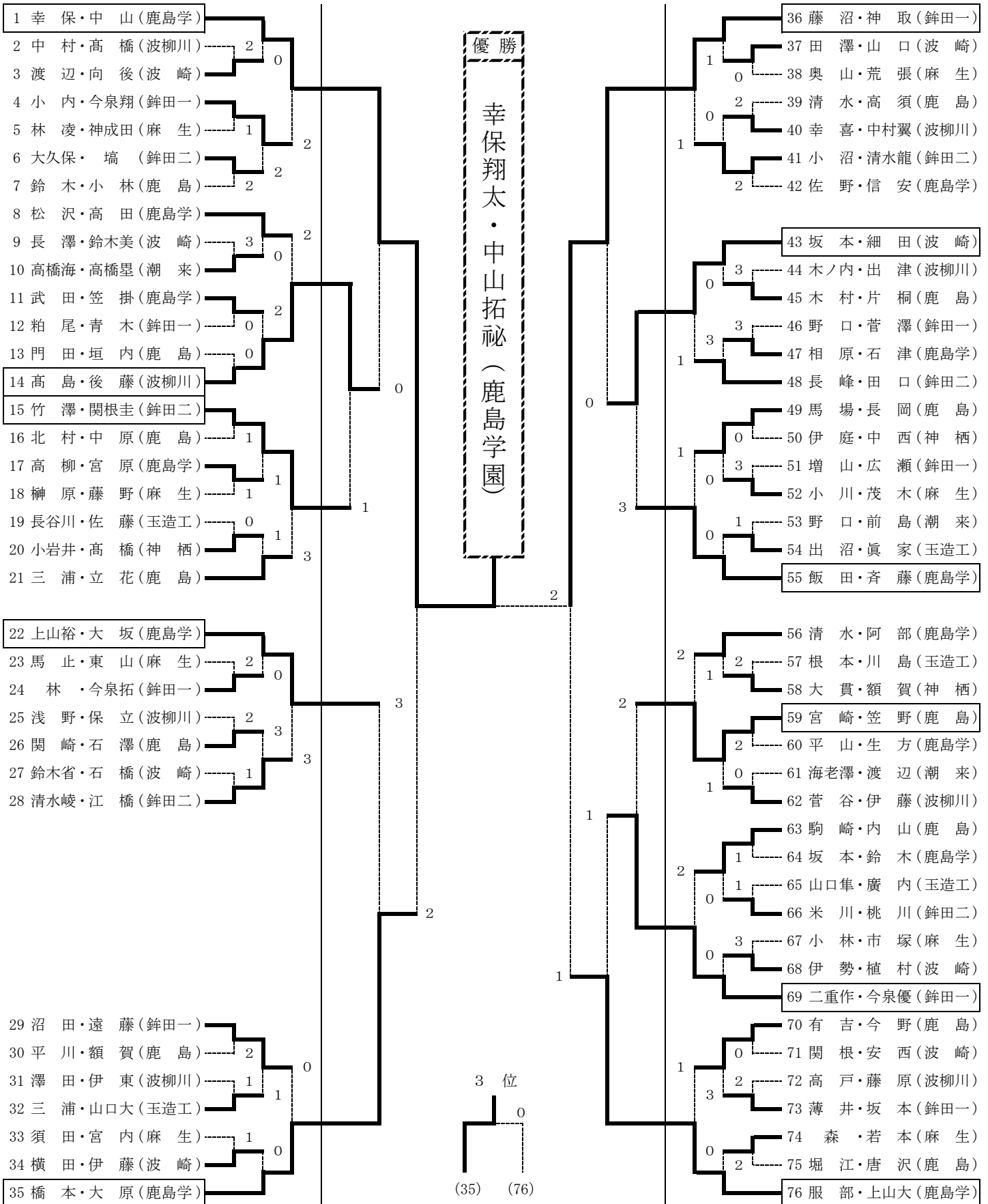


平成28年度 茨城県高等学校ソフトテニス新人大会県東地区予選会

平成28年10月21日  
神栖海浜公園テニスコート

男子個人



上位11ペアが県東地区代表です

平成28年度 茨城県高等学校ソフトテニス新人大会県東地区予選会

平成28年10月22日  
神栖海浜公園テニスコート

男子団体

A ブロック	1 鹿島学園	2 波 崎	3 麻 生	勝 敗	順 位
1 鹿島学園		③ $\begin{bmatrix} ④-0 \\ ④-0 \\ ④-2 \end{bmatrix}$ 0	③ $\begin{bmatrix} ④-0 \\ ④-0 \\ ④-0 \end{bmatrix}$ 0	2勝0敗	1
2 波 崎	0 $\begin{bmatrix} 0-④ \\ 0-④ \\ 2-④ \end{bmatrix}$ ③		1 $\begin{bmatrix} ④-1 \\ 1-④ \\ 3-④ \end{bmatrix}$ ②	0勝2敗	3
3 麻 生	0 $\begin{bmatrix} 0-④ \\ 0-④ \\ 0-④ \end{bmatrix}$ ③	② $\begin{bmatrix} 1-④ \\ ④-1 \\ ④-3 \end{bmatrix}$ 1		1勝1敗	2

- 試合順序  
① 1×3 (2)  
② 2×3 (1)  
③ 1×2 (3)

B ブロック	1 鉦 田 一	2 波崎柳川	3 玉 造 工	勝 敗	順 位
1 鉦 田 一		② $\begin{bmatrix} 2-④ \\ ④-0 \\ ④-2 \end{bmatrix}$ 1	③ $\begin{bmatrix} ④-2 \\ ④-0 \\ ④-1 \end{bmatrix}$ 0	2勝0敗	1
2 波崎柳川	1 $\begin{bmatrix} ④-2 \\ 0-④ \\ 2-④ \end{bmatrix}$ ②		③ $\begin{bmatrix} ④-1 \\ ④-2 \\ ④-0 \end{bmatrix}$ 0	1勝1敗	2
3 玉 造 工	0 $\begin{bmatrix} 2-④ \\ 0-④ \\ 1-④ \end{bmatrix}$ ③	0 $\begin{bmatrix} 1-④ \\ 2-④ \\ 0-④ \end{bmatrix}$ ③		0勝2敗	3

- 試合順序  
① 1×3 (2)  
② 2×3 (1)  
③ 1×2 (3)

C ブロック	1 鉦 田 二	2 鹿 島	3 潮 来	4 神 栖	勝 敗	順 位
1 鉦 田 二		1 $\begin{bmatrix} 1-④ \\ 1-④ \\ ④-1 \end{bmatrix}$ ②	③ $\begin{bmatrix} ④-1 \\ ④-1 \\ ④-0 \end{bmatrix}$ 0	③ $\begin{bmatrix} ④-1 \\ ④-1 \\ ④-1 \end{bmatrix}$ 0	2勝1敗	2
2 鹿 島	② $\begin{bmatrix} ④-1 \\ ④-1 \\ 1-④ \end{bmatrix}$ 1		③ $\begin{bmatrix} ④-0 \\ ④-0 \\ ④-1 \end{bmatrix}$ 0	③ $\begin{bmatrix} ④-0 \\ ④-1 \\ ④-2 \end{bmatrix}$ 0	3勝0敗	1
3 潮 来	0 $\begin{bmatrix} 1-④ \\ 1-④ \\ 0-④ \end{bmatrix}$ ③	0 $\begin{bmatrix} 0-④ \\ 0-④ \\ 1-④ \end{bmatrix}$ ③		1 $\begin{bmatrix} 3-④ \\ ④-2 \\ 1-④ \end{bmatrix}$ ②	0勝3敗	4
4 神 栖	0 $\begin{bmatrix} 1-④ \\ 1-④ \\ 1-④ \end{bmatrix}$ ③	0 $\begin{bmatrix} 0-④ \\ 1-④ \\ 2-④ \end{bmatrix}$ ③	② $\begin{bmatrix} ④-3 \\ 2-④ \\ ④-1 \end{bmatrix}$ 1		1勝2敗	3

- 試合順序  
① 1×4 (2, 3)  
② 2×3 (1, 4)  
③ 1×3 (2, 4)  
④ 2×4 (1, 3)  
⑤ 1×2 (3, 4)  
⑥ 3×4 (1, 2)

順位決定リーグ

決勝リーグ	1 鹿島学園	2 鉦 田 一	3 鹿 島	勝 敗	順 位
1 鹿島学園		② $\begin{bmatrix} ④-1 \\ ④-3 \\ 3-④ \end{bmatrix}$ 1	② $\begin{bmatrix} ④-2 \\ ④-2 \\ 2-④ \end{bmatrix}$ 1	2勝0敗	1
2 鉦 田 一	1 $\begin{bmatrix} 1-④ \\ 3-④ \\ ④-3 \end{bmatrix}$ ②		② $\begin{bmatrix} 3-④ \\ ④-0 \\ ④-3 \end{bmatrix}$ 1	1勝1敗	2
3 鹿 島	1 $\begin{bmatrix} 2-④ \\ 2-④ \\ ④-2 \end{bmatrix}$ ②	1 $\begin{bmatrix} ④-3 \\ 0-④ \\ 3-④ \end{bmatrix}$ ②		0勝2敗	3

- 試合順序  
① 1×3 (2)  
② 2×3 (1)  
③ 1×2 (3)

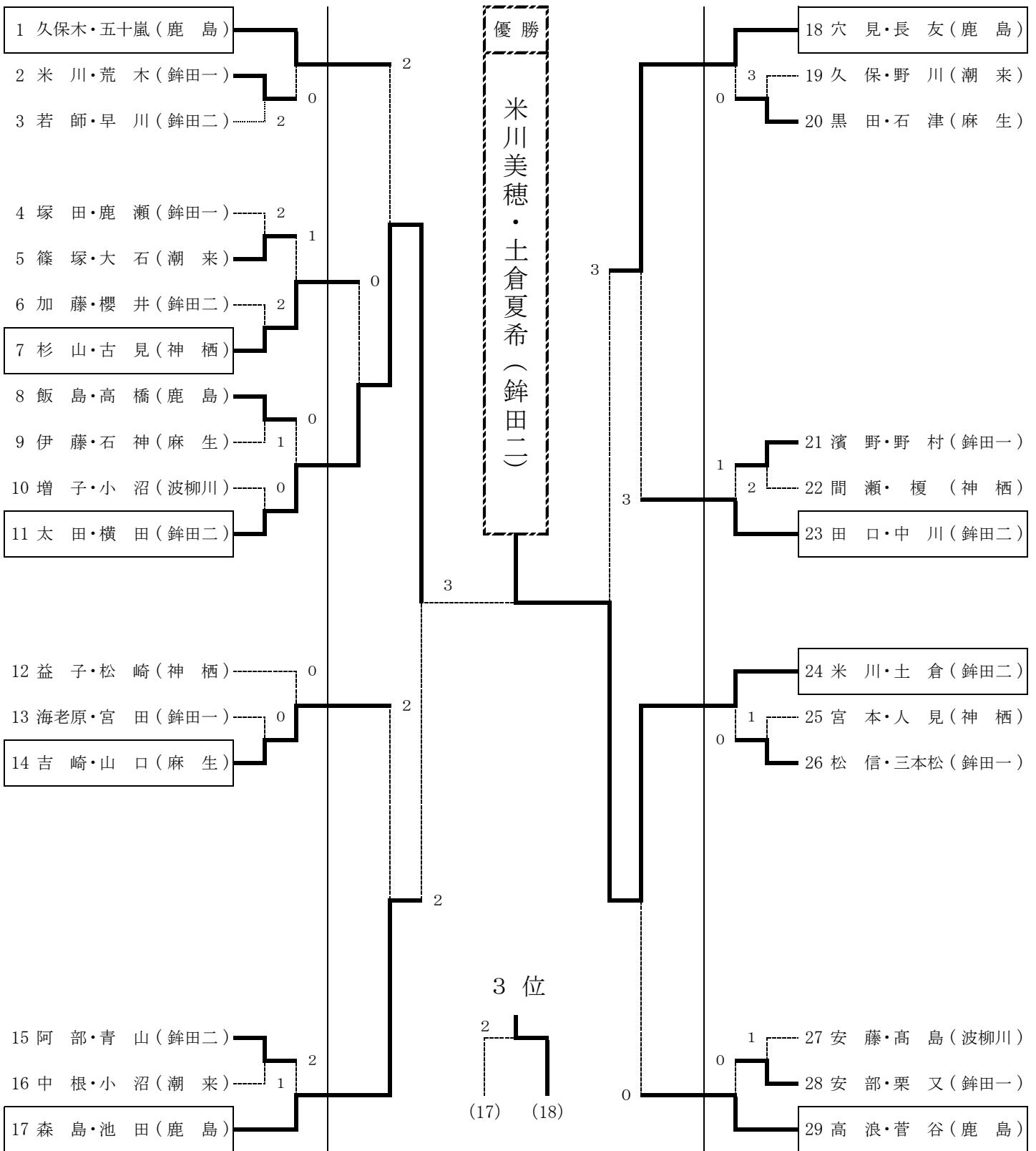
4～6位リーグ	1 麻 生	2 波崎柳川	3 鉦 田 二	勝 敗	順 位
1 麻 生		0 $\begin{bmatrix} 2-④ \\ 2-④ \\ 0-④ \end{bmatrix}$ ③	0 $\begin{bmatrix} 3-④ \\ 2-④ \\ 1-④ \end{bmatrix}$ ③	0勝2敗	6
2 波崎柳川	③ $\begin{bmatrix} ④-2 \\ ④-2 \\ ④-0 \end{bmatrix}$ 0		② $\begin{bmatrix} ④-1 \\ ④-3 \\ 2-④ \end{bmatrix}$ 1	2勝0敗	4
3 鉦 田 二	③ $\begin{bmatrix} ④-3 \\ ④-2 \\ ④-1 \end{bmatrix}$ 0	1 $\begin{bmatrix} 1-④ \\ 3-④ \\ ④-2 \end{bmatrix}$ ②		1勝1敗	5

- 試合順序  
① 1×3 (2)  
② 2×3 (1)  
③ 1×2 (3)

平成28年度 茨城県高等学校ソフトテニス新人大会県東地区予選会

平成28年10月21日  
神栖海滨公園テニスコート

女子個人



上位9ペアが県東地区代表です

平成28年度 茨城県高等学校ソフトテニス新人大会県東地区予選会

平成28年10月22日  
神栖海浜公園テニスコート

女子団体

	1 鹿 島	2 鉦 田 二	3 神 栖	4 鉦 田 一	5 麻 生	6 潮 来	勝 敗	順 位
1 鹿 島		② $\begin{bmatrix} ④-0 \\ 0-④ \\ ④-1 \end{bmatrix}$ 1	③ $\begin{bmatrix} ④-0 \\ ④-1 \\ ④-0 \end{bmatrix}$ 0	③ $\begin{bmatrix} ④-1 \\ ④-1 \\ ④-2 \end{bmatrix}$ 0	③ $\begin{bmatrix} ④-0 \\ ④-3 \\ ④-1 \end{bmatrix}$ 0	③ $\begin{bmatrix} ④-0 \\ ④-1 \\ ④-0 \end{bmatrix}$ 0	5勝0敗	1
2 鉦 田 二	1 $\begin{bmatrix} 0-④ \\ ④-0 \\ 1-④ \end{bmatrix}$ ②		③ $\begin{bmatrix} ④-1 \\ ④-1 \\ ④-0 \end{bmatrix}$ 0	③ $\begin{bmatrix} ④-0 \\ ④-1 \\ ④-1 \end{bmatrix}$ 0	③ $\begin{bmatrix} ④-2 \\ ④-0 \\ ④-2 \end{bmatrix}$ 0	③ $\begin{bmatrix} ④-1 \\ ④-0 \\ ④-0 \end{bmatrix}$ 0	4勝1敗	2
3 神 栖	0 $\begin{bmatrix} 0-④ \\ 1-④ \\ 0-④ \end{bmatrix}$ ③	0 $\begin{bmatrix} 1-④ \\ 1-④ \\ 0-④ \end{bmatrix}$ ③		② $\begin{bmatrix} 0-④ \\ ④-2 \\ ④-1 \end{bmatrix}$ 1	1 $\begin{bmatrix} ④-0 \\ 0-④ \\ 3-④ \end{bmatrix}$ ②	③ $\begin{bmatrix} ④-2 \\ ④-0 \\ ④-1 \end{bmatrix}$ 0	2勝3敗	4
4 鉦 田 一	0 $\begin{bmatrix} 1-④ \\ 1-④ \\ 2-④ \end{bmatrix}$ ③	0 $\begin{bmatrix} 0-④ \\ 1-④ \\ 1-④ \end{bmatrix}$ ③	1 $\begin{bmatrix} ④-0 \\ 2-④ \\ 1-④ \end{bmatrix}$ ②		1 $\begin{bmatrix} ④-1 \\ 1-④ \\ 1-④ \end{bmatrix}$ ②	③ $\begin{bmatrix} ④-0 \\ ④-3 \\ ④-1 \end{bmatrix}$ 0	1勝4敗	5
5 麻 生	0 $\begin{bmatrix} 0-④ \\ 3-④ \\ 1-④ \end{bmatrix}$ ③	0 $\begin{bmatrix} 2-④ \\ 0-④ \\ 2-④ \end{bmatrix}$ ③	② $\begin{bmatrix} 0-④ \\ ④-0 \\ ④-3 \end{bmatrix}$ 1	② $\begin{bmatrix} 1-④ \\ ④-1 \\ ④-1 \end{bmatrix}$ 1		1 $\begin{bmatrix} 3-④ \\ 3-④ \\ ④-0 \end{bmatrix}$ ②	2勝3敗	3
6 潮 来	0 $\begin{bmatrix} 0-④ \\ 1-④ \\ 0-④ \end{bmatrix}$ ③	0 $\begin{bmatrix} 1-④ \\ 0-④ \\ 0-④ \end{bmatrix}$ ③	0 $\begin{bmatrix} 2-④ \\ 0-④ \\ 1-④ \end{bmatrix}$ ③	0 $\begin{bmatrix} 0-④ \\ 3-④ \\ 1-④ \end{bmatrix}$ ③	② $\begin{bmatrix} ④-3 \\ ④-3 \\ 0-④ \end{bmatrix}$ 1		1勝4敗	6

試合順序 (審判)

- |              |            |            |
|--------------|------------|------------|
| ① 1×6 (2, 5) | 2×5 (3, 4) | 3×4 (1, 6) |
| ② 1×5 (2, 3) | 2×3 (4, 6) | 4×6 (1, 5) |
| ③ 1×4 (2, 6) | 2×6 (3, 5) | 3×5 (1, 4) |
| ④ 1×3 (2, 4) | 2×4 (5, 6) | 5×6 (1, 3) |
| ⑤ 1×2 (3, 6) | 3×6 (4, 5) | 4×5 (1, 2) |