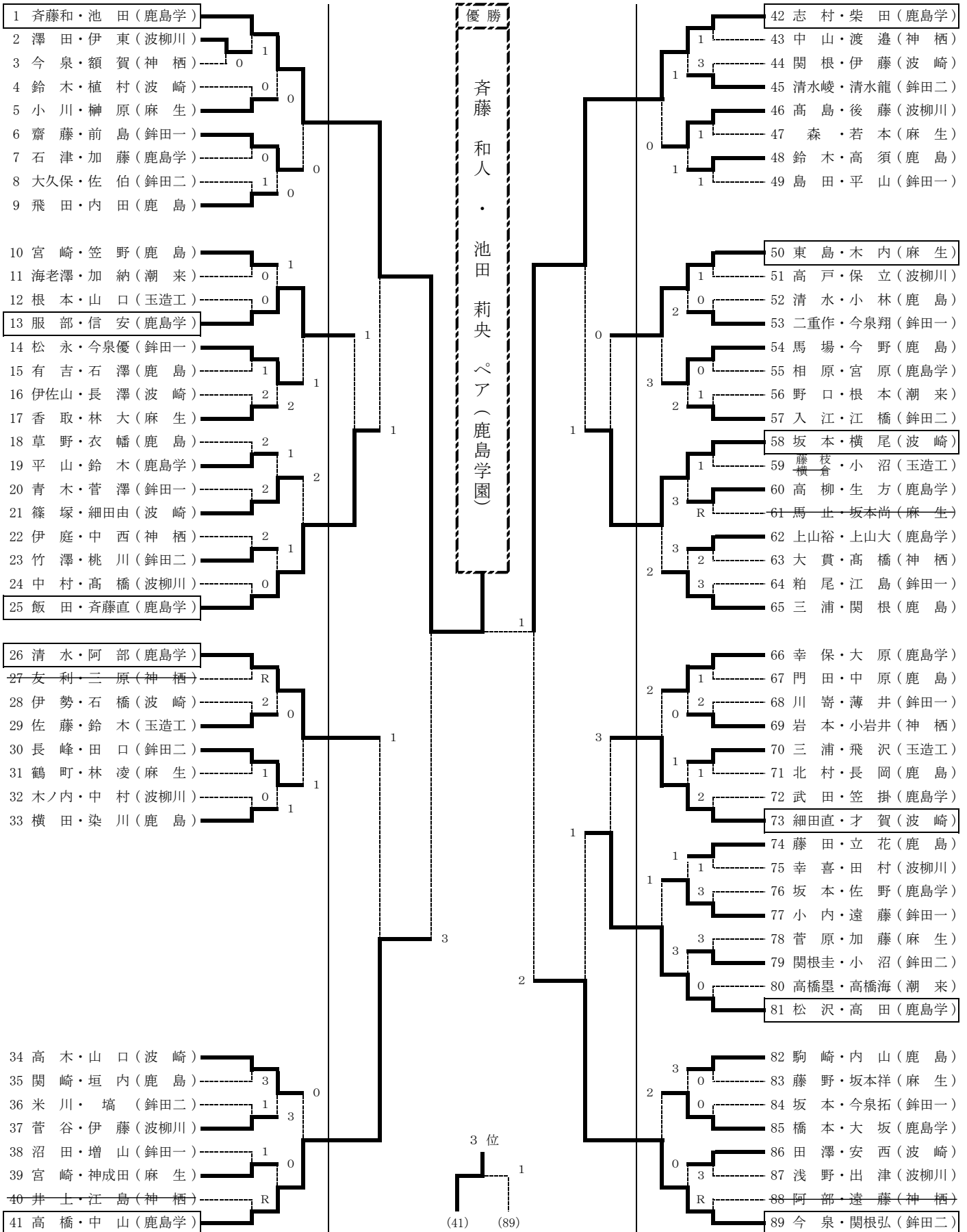


# 平成28年度 関東高等学校ソフトテニス大会茨城県東地区予選会

平成28年4月15日  
神栖海浜公園テニスコート

## 男子個人の部

【推薦】 藤沼・神取(鉦田一) 成島・富岡(鹿島学)

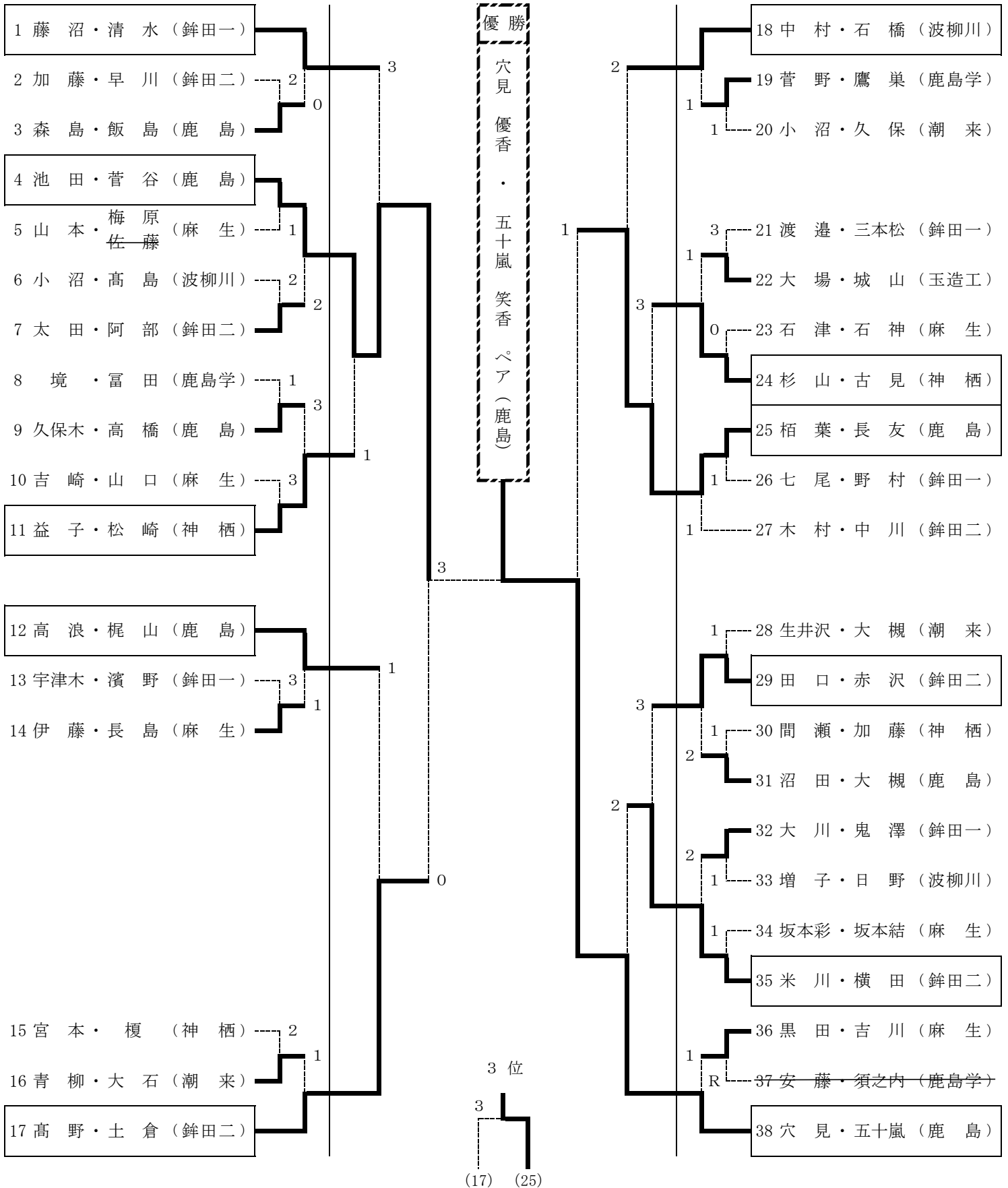


上位11ペアが県東地区代表です

# 平成28年度 関東高等学校ソフトテニス大会茨城県東地区予選会

平成28年4月15日  
神栖海浜公園テニスコート

## 女子個人の部



上位11ペアが県東地区代表です

平成28年度 関東高等学校ソフトテニス大会茨城県東地区予選会

平成28年4月16日  
神栖海浜公園テニスコート

男子団体の部

【 推薦 】 鹿島学園 銚田 一

Aリーグ	1 銚田二	2 麻生	3 波崎柳川	3 潮来	勝敗	順位
1 銚田二		1 $\begin{bmatrix} 3-④ \\ ④-0 \\ 3-④ \end{bmatrix}$ ②	② $\begin{bmatrix} 1-④ \\ ④-0 \\ ④-3 \end{bmatrix}$ 1	③ $\begin{bmatrix} ④-1 \\ ④-0 \\ ④-0 \end{bmatrix}$ 0	2-1	2
2 麻生	② $\begin{bmatrix} ④-3 \\ 0-④ \\ ④-3 \end{bmatrix}$ 1		1 $\begin{bmatrix} ④-3 \\ 0-④ \\ 0-④ \end{bmatrix}$ ②	③ $\begin{bmatrix} ④-0 \\ ④-0 \\ ④-1 \end{bmatrix}$ 0	2-1	3
3 波崎柳川	1 $\begin{bmatrix} ④-1 \\ 0-④ \\ 3-④ \end{bmatrix}$ ②	② $\begin{bmatrix} 3-④ \\ ④-0 \\ ④-0 \end{bmatrix}$ 1		③ $\begin{bmatrix} ④-0 \\ ④-0 \\ ④-0 \end{bmatrix}$ 0	2-1	1
4 潮来	0 $\begin{bmatrix} 1-④ \\ 0-④ \\ 0-④ \end{bmatrix}$ ③	0 $\begin{bmatrix} 0-④ \\ 0-④ \\ 1-④ \end{bmatrix}$ ③	0 $\begin{bmatrix} 0-④ \\ 0-④ \\ 0-④ \end{bmatrix}$ ④		0-3	4

試合順序 (審判)

- ① 1×4 (2, 3)
- ② 2×3 (1, 4)
- ③ 1×3 (2, 4)
- ④ 2×4 (1, 3)
- ⑤ 1×2 (3, 4)
- ⑥ 3×4 (1, 2)

Bリーグ	1 波崎	2 鹿島	3 玉造工	3 神栖	勝敗	順位
1 波崎		② $\begin{bmatrix} ④-3 \\ 0-④ \\ ④-1 \end{bmatrix}$ 1	③ $\begin{bmatrix} ④-0 \\ ④-1 \\ ④-2 \end{bmatrix}$ 0	③ $\begin{bmatrix} ④-2 \\ ④-2 \\ ④-0 \end{bmatrix}$ 0	3-0	1
2 鹿島	1 $\begin{bmatrix} 3-④ \\ ④-0 \\ 1-④ \end{bmatrix}$ ②		② $\begin{bmatrix} ④-0 \\ ④-3 \\ 2-④ \end{bmatrix}$ 1	③ $\begin{bmatrix} ④-0 \\ ④-0 \\ ④-0 \end{bmatrix}$ 0	2-1	2
3 玉造工	0 $\begin{bmatrix} 0-④ \\ 1-④ \\ 2-④ \end{bmatrix}$ ③	1 $\begin{bmatrix} 0-④ \\ 3-④ \\ ④-2 \end{bmatrix}$ ②		1 $\begin{bmatrix} 3-④ \\ 2-④ \\ ④-2 \end{bmatrix}$ ②	0-3	4
4 神栖	0 $\begin{bmatrix} 2-④ \\ 2-④ \\ 0-④ \end{bmatrix}$ ③	0 $\begin{bmatrix} 0-④ \\ 0-④ \\ 0-④ \end{bmatrix}$ ③	② $\begin{bmatrix} ④-3 \\ ④-2 \\ 2-④ \end{bmatrix}$ 1		1-2	3

決勝リーグ	1 波崎柳川	2 銚田二	3 波崎	3 鹿島	勝敗	順位
1 波崎柳川		1 $\begin{bmatrix} ④-1 \\ 0-④ \\ 3-④ \end{bmatrix}$ ②	1 $\begin{bmatrix} ④-3 \\ 3-④ \\ 3-④ \end{bmatrix}$ ②	1 $\begin{bmatrix} ④-2 \\ 2-④ \\ 3-④ \end{bmatrix}$ ②	0-3	4
2 銚田二	② $\begin{bmatrix} 1-④ \\ ④-0 \\ ④-3 \end{bmatrix}$ 1		③ $\begin{bmatrix} ④-2 \\ ④-0 \\ ④-2 \end{bmatrix}$ 0	0 $\begin{bmatrix} 2-④ \\ 0-④ \\ 1-④ \end{bmatrix}$ ③	2-1	2
3 波崎	② $\begin{bmatrix} 3-④ \\ ④-3 \\ ④-3 \end{bmatrix}$ 1	0 $\begin{bmatrix} 2-④ \\ 0-④ \\ 2-④ \end{bmatrix}$ ③		② $\begin{bmatrix} ④-3 \\ 0-④ \\ ④-1 \end{bmatrix}$ 1	2-1	3
4 鹿島	② $\begin{bmatrix} 2-④ \\ ④-2 \\ ④-3 \end{bmatrix}$ 1	③ $\begin{bmatrix} ④-2 \\ ④-0 \\ ④-1 \end{bmatrix}$ 0	1 $\begin{bmatrix} 3-④ \\ ④-0 \\ 1-④ \end{bmatrix}$ ②		2-1	1

上位2校が県東地区代表です

平成28年度 関東高等学校ソフトテニス大会茨城県東地区予選会

平成28年4月16日

神栖海浜公園テニスコート

女子団体の部

Aリーグ	1 銚田二	2 神 栖	3 波崎柳川	勝 敗	順 位
1 銚田二		③ $\begin{bmatrix} ④-3 \\ ④-0 \\ ④-1 \end{bmatrix}$ 0	③ $\begin{bmatrix} ④-0 \\ ④-2 \\ ④-1 \end{bmatrix}$ 0	2-0	1
2 神 栖	0 $\begin{bmatrix} 3-④ \\ 0-④ \\ 1-④ \end{bmatrix}$ ③		② $\begin{bmatrix} 2-④ \\ ④-3 \\ ④-1 \end{bmatrix}$ 1	1-1	2
3 波崎柳川	0 $\begin{bmatrix} 0-④ \\ 2-④ \\ 1-④ \end{bmatrix}$ ③	1 $\begin{bmatrix} ④-2 \\ 3-④ \\ 1-④ \end{bmatrix}$ ②		0-2	3

試合順序 (審判)

- ① 1×3 (2)
- ② 2×3 (1)
- ③ 1×2 (3)

Bリーグ	1 鹿 島	2 銚田一	3 潮 来	4 麻 生	勝 敗	順 位
1 鹿 島		1 $\begin{bmatrix} 3-④ \\ 2-④ \\ ④-3 \end{bmatrix}$ ②	③ $\begin{bmatrix} ④-1 \\ ④-0 \\ ④-2 \end{bmatrix}$ 0	③ $\begin{bmatrix} ④-1 \\ ④-1 \\ ④-1 \end{bmatrix}$ 0	2-1	2
2 銚田一	② $\begin{bmatrix} ④-3 \\ ④-2 \\ 3-④ \end{bmatrix}$ 1		② $\begin{bmatrix} ④-0 \\ 3-④ \\ ④-3 \end{bmatrix}$ 1	② $\begin{bmatrix} 0-④ \\ ④-0 \\ ④-2 \end{bmatrix}$ 1	3-0	1
3 潮 来	0 $\begin{bmatrix} 1-④ \\ 0-④ \\ 2-④ \end{bmatrix}$ ③	1 $\begin{bmatrix} 0-④ \\ ④-3 \\ 3-④ \end{bmatrix}$ ②		0 $\begin{bmatrix} 3-④ \\ 3-④ \\ 2-④ \end{bmatrix}$ ③	0-3	4
4 麻 生	0 $\begin{bmatrix} 1-④ \\ 1-④ \\ 1-④ \end{bmatrix}$ ③	1 $\begin{bmatrix} ④-0 \\ 0-④ \\ 2-④ \end{bmatrix}$ ②	③ $\begin{bmatrix} ④-3 \\ ④-3 \\ ④-2 \end{bmatrix}$ 0		1-2	3

試合順序 (審判)

- ① 1×4 (2, 3)
- ② 2×3 (1, 4)
- ③ 1×3 (2, 4)
- ④ 2×4 (1, 3)
- ⑤ 1×2 (3, 4)
- ⑥ 3×4 (1, 2)

決勝リーグ	1 銚田二	2 神 栖	3 銚田一	4 鹿 島	勝 敗	順 位
1 銚田二		③ $\begin{bmatrix} ④-3 \\ ④-0 \\ ④-1 \end{bmatrix}$ 0	② $\begin{bmatrix} ④-1 \\ 1-④ \\ ④-0 \end{bmatrix}$ 1	③ $\begin{bmatrix} ④-3 \\ ④-1 \\ ④-2 \end{bmatrix}$ 0	3-0	1
2 神 栖	0 $\begin{bmatrix} 3-④ \\ 0-④ \\ 1-④ \end{bmatrix}$ ③		1 $\begin{bmatrix} ④-0 \\ 0-④ \\ 2-④ \end{bmatrix}$ ②	1 $\begin{bmatrix} ④-1 \\ 2-④ \\ 0-④ \end{bmatrix}$ ②	0-3	4
3 銚田一	1 $\begin{bmatrix} 1-④ \\ ④-1 \\ 0-④ \end{bmatrix}$ ②	② $\begin{bmatrix} 0-④ \\ ④-0 \\ ④-2 \end{bmatrix}$ 1		② $\begin{bmatrix} ④-3 \\ ④-2 \\ 3-④ \end{bmatrix}$ 1	2-1	2
4 鹿 島	0 $\begin{bmatrix} 3-④ \\ 1-④ \\ 2-④ \end{bmatrix}$ ③	② $\begin{bmatrix} 1-④ \\ ④-2 \\ ④-0 \end{bmatrix}$ 1	1 $\begin{bmatrix} 3-④ \\ 2-④ \\ ④-3 \end{bmatrix}$ ②		1-2	3

試合順序 (審判)

- ① 1×4 (2, 3)
- ② 2×3 (1, 4)
- ③ 1×3 (2, 4)
- ④ 2×4 (1, 3)

上位2校が県東地区代表です