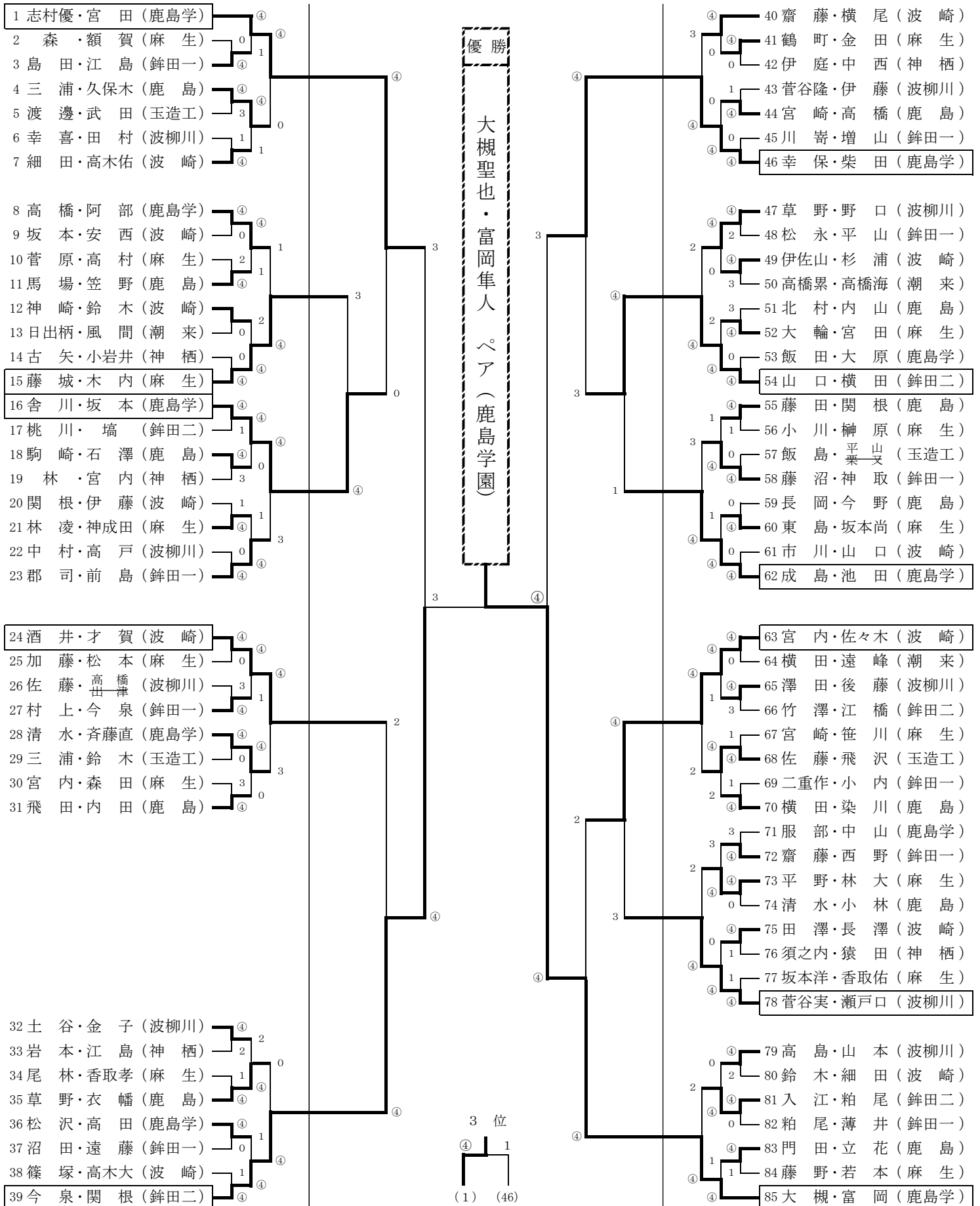


平成27年度 全国高等学校ソフトテニス大会茨城県東地区予選会 男子個人の部

平成27年 5月15日
神栖海滨公園テニスコート

【 推薦 】 志村洋・広瀬 (鹿島学) 根本・向井 (鹿島学) 斉藤和・山田 (鹿島学)

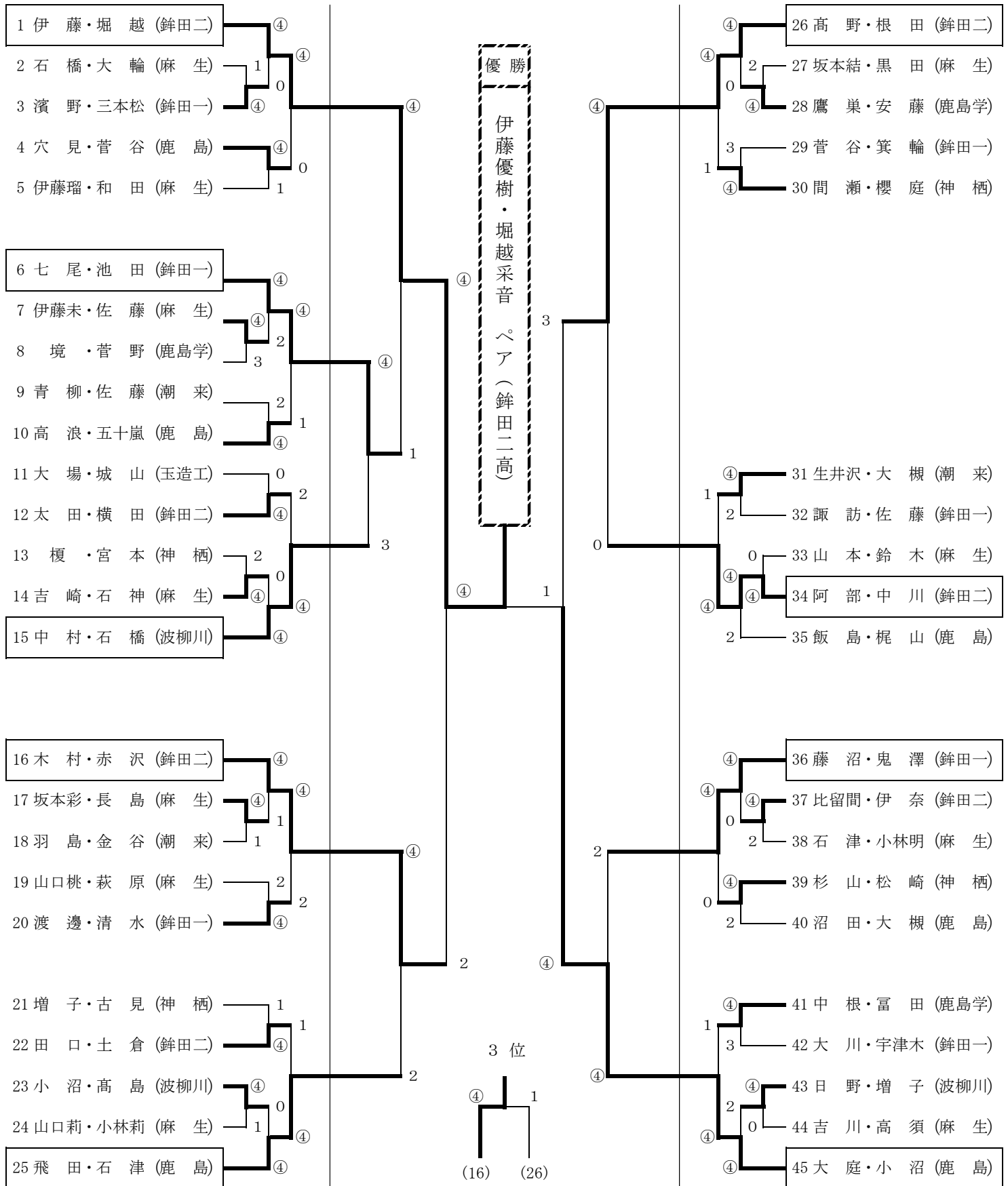


上位11ペアが県東地区代表です

平成27年度 全国高等学校ソフトテニス大会茨城県東地区予選会 女子個人の部

平成27年 5月15日
神栖海浜公園テニスコート

【 推薦 】 取次・渡邊（鉦田二）



上位9ペアが県東地区代表です

平成27年度 全国高等学校ソフトテニス大会茨城県東地区予選会

平成27年5月16日

神栖海浜公園テニスコート

男子団体の部

【 推薦 】 鹿島学園

A リーグ	1 銚田二	2 鹿島	3 玉造工	勝敗	順位	試合順序(審判)
1 銚田二		1 $\begin{bmatrix} ④-3 \\ 3-④ \\ 2-④ \end{bmatrix}$ ②	③ $\begin{bmatrix} ④-2 \\ ④-1 \\ ④-1 \end{bmatrix}$ 0	1勝1敗	2	① 1×3 (2)
2 鹿島	② $\begin{bmatrix} 3-④ \\ ④-3 \\ ④-2 \end{bmatrix}$ 1		② $\begin{bmatrix} ④-2 \\ 2-④ \\ ④-1 \end{bmatrix}$ 1	2勝0敗	1	② 2×3 (1)
3 玉造工	0 $\begin{bmatrix} 2-④ \\ 1-④ \\ 1-④ \end{bmatrix}$ ③	1 $\begin{bmatrix} 2-④ \\ ④-2 \\ 1-④ \end{bmatrix}$ ②		0勝2敗	3	③ 1×2 (3)

B リーグ	1 波崎	2 銚田一	3 神栖	勝敗	順位
1 波崎		1 $\begin{bmatrix} ④-0 \\ 1-④ \\ 0-④ \end{bmatrix}$ ②	③ $\begin{bmatrix} ④-0 \\ ④-2 \\ ④-0 \end{bmatrix}$ 0	1勝1敗	2
2 銚田一	② $\begin{bmatrix} 0-④ \\ ④-1 \\ ④-0 \end{bmatrix}$ 1		③ $\begin{bmatrix} ④-1 \\ ④-2 \\ ④-2 \end{bmatrix}$ 0	2勝0敗	1
3 神栖	0 $\begin{bmatrix} 0-④ \\ 2-④ \\ 0-④ \end{bmatrix}$ ③	0 $\begin{bmatrix} 1-④ \\ 2-④ \\ 2-④ \end{bmatrix}$ ③		0勝2敗	3

C リーグ	1 麻生	2 波崎柳川	3 潮来	勝敗	順位
1 麻生		1 $\begin{bmatrix} ④-2 \\ 2-④ \\ 3-④ \end{bmatrix}$ ②	③ $\begin{bmatrix} ④-1 \\ ④-0 \\ ④-1 \end{bmatrix}$ 0	1勝1敗	2
2 波崎柳川	② $\begin{bmatrix} 2-④ \\ ④-2 \\ ④-3 \end{bmatrix}$ 1		③ $\begin{bmatrix} ④-2 \\ ④-1 \\ ④-0 \end{bmatrix}$ 0	2勝0敗	1
3 潮来	0 $\begin{bmatrix} 1-④ \\ 0-④ \\ 1-④ \end{bmatrix}$ ③	0 $\begin{bmatrix} 2-④ \\ 1-④ \\ 0-④ \end{bmatrix}$ ③		0勝2敗	3

決勝リーグ	1 鹿島	2 銚田一	3 波崎柳川	勝敗	順位
1 鹿島		② $\begin{bmatrix} 1-④ \\ ④-3 \\ ④-1 \end{bmatrix}$ 1	③ $\begin{bmatrix} ④-0 \\ ④-0 \\ ④-0 \end{bmatrix}$ 0	2勝0敗	1
2 銚田一	1 $\begin{bmatrix} ④-1 \\ 3-④ \\ 1-④ \end{bmatrix}$ ②		③ $\begin{bmatrix} ④-1 \\ ④-0 \\ ④-2 \end{bmatrix}$ 0	1勝1敗	2
3 波崎柳川	0 $\begin{bmatrix} 0-④ \\ 0-④ \\ 0-④ \end{bmatrix}$ ③	0 $\begin{bmatrix} 1-④ \\ 0-④ \\ 2-④ \end{bmatrix}$ ③		0勝2敗	3

上位2校が県東地区代表です

平成27年度 全国高等学校ソフトテニス大会茨城県東地区予選会

平成27年5月16日
神栖海浜公園テニスコート

女子団体の部

A リーグ	1 銚田二	2 麻 生	3 神 栖	4 鹿島学園	勝 敗	順 位	試合順序 (審判)
1 銚田二		③ $\begin{bmatrix} ④-0 \\ ④-0 \\ ④-0 \end{bmatrix}$ 0	③ $\begin{bmatrix} ④-2 \\ ④-1 \\ ④-0 \end{bmatrix}$ 0	③ $\begin{bmatrix} ④-0 \\ ④-0 \\ ④-0 \end{bmatrix}$ 0	3勝0敗	1	① 1×4 (2, 3) ② 2×3 (1, 4)
2 麻 生	0 $\begin{bmatrix} 0-④ \\ 0-④ \\ 0-④ \end{bmatrix}$ ③		② $\begin{bmatrix} ④-0 \\ ④-0 \\ 3-④ \end{bmatrix}$ 1	② $\begin{bmatrix} ④-1 \\ ④-3 \\ 1-④ \end{bmatrix}$ 1	2勝1敗	2	③ 1×3 (2, 4) ④ 2×4 (1, 3)
3 神 栖	0 $\begin{bmatrix} 2-④ \\ 1-④ \\ 0-④ \end{bmatrix}$ ③	1 $\begin{bmatrix} 0-④ \\ 0-④ \\ ④-3 \end{bmatrix}$ ②		② $\begin{bmatrix} ④-0 \\ 1-④ \\ ④-2 \end{bmatrix}$ 1	1勝2敗	3	⑤ 1×2 (3, 4) ⑥ 3×4 (1, 2)
4 鹿島学園	0 $\begin{bmatrix} 0-④ \\ 0-④ \\ 0-④ \end{bmatrix}$ ③	1 $\begin{bmatrix} 0-④ \\ ④-1 \\ 2-④ \end{bmatrix}$ ②	1 $\begin{bmatrix} 1-④ \\ 3-④ \\ ④-1 \end{bmatrix}$ ②		0勝3敗	4	

B リーグ	1 鹿 島	2 銚田一	3 潮 来	4 波崎柳川	勝 敗	順 位	試合順序 (審判)
1 鹿 島		② $\begin{bmatrix} 0-④ \\ ④-1 \\ ④-0 \end{bmatrix}$ 1	③ $\begin{bmatrix} ④-0 \\ ④-1 \\ ④-0 \end{bmatrix}$ 0	③ $\begin{bmatrix} ④-1 \\ ④-0 \\ ④-0 \end{bmatrix}$ 0	3勝0敗	1	
2 銚田一	1 $\begin{bmatrix} ④-0 \\ 1-④ \\ 0-④ \end{bmatrix}$ ②		③ $\begin{bmatrix} ④-0 \\ ④-0 \\ ④-0 \end{bmatrix}$ 0	② $\begin{bmatrix} 1-④ \\ ④-2 \\ ④-0 \end{bmatrix}$ 1	2勝1敗	2	
3 潮 来	0 $\begin{bmatrix} 0-④ \\ 1-④ \\ 0-④ \end{bmatrix}$ ③	0 $\begin{bmatrix} 0-④ \\ 0-④ \\ 0-④ \end{bmatrix}$ ③		② $\begin{bmatrix} 2-④ \\ ④-2 \\ ④-2 \end{bmatrix}$ 1	1勝2敗	3	
4 波崎柳川	0 $\begin{bmatrix} 1-④ \\ 0-④ \\ 0-④ \end{bmatrix}$ ④	1 $\begin{bmatrix} ④-1 \\ 2-④ \\ 0-④ \end{bmatrix}$ ②	1 $\begin{bmatrix} ④-2 \\ 2-④ \\ 2-④ \end{bmatrix}$ ②		0勝3敗	4	

決勝リーグ	1 銚田二	2 麻 生	3 鹿 島	4 銚田一	勝 敗	順 位	試合順序 (審判)
1 銚田二		③ $\begin{bmatrix} ④-0 \\ ④-0 \\ ④-0 \end{bmatrix}$ 0	③ $\begin{bmatrix} ④-1 \\ ④-1 \\ ④-1 \end{bmatrix}$ 0	② $\begin{bmatrix} ④-1 \\ 3-④ \\ ④-1 \end{bmatrix}$ 1	3勝0敗	1	① 1×4 (2, 3) ② 2×3 (1, 4)
2 麻 生	0 $\begin{bmatrix} 0-④ \\ 0-④ \\ 0-④ \end{bmatrix}$ ③		0 $\begin{bmatrix} 2-④ \\ 0-④ \\ 1-④ \end{bmatrix}$ ③	1 $\begin{bmatrix} ④-3 \\ 2-④ \\ 1-④ \end{bmatrix}$ ②	0勝3敗	4	③ 1×3 (2, 4) ④ 2×4 (1, 3)
3 鹿 島	0 $\begin{bmatrix} 1-④ \\ 1-④ \\ 1-④ \end{bmatrix}$ ③	③ $\begin{bmatrix} ④-2 \\ ④-0 \\ ④-1 \end{bmatrix}$ 0		② $\begin{bmatrix} 0-④ \\ ④-1 \\ ④-0 \end{bmatrix}$ 1	2勝1敗	2	
4 銚田一	1 $\begin{bmatrix} 1-④ \\ ④-3 \\ 1-④ \end{bmatrix}$ ②	② $\begin{bmatrix} 3-④ \\ ④-2 \\ ④-1 \end{bmatrix}$ 1	1 $\begin{bmatrix} ④-0 \\ 1-④ \\ 0-④ \end{bmatrix}$ ②		1勝2敗	3	

上位2校が県東地区代表です